



SINCE 1968

KABELLOSER HANDSTAUBSAUGER

BEDIENUNGSANLEITUNG



SEIT 1968

Bitte bewahren Sie diese Informationen zur späteren Verwendung auf.

Sicherheitshinweise

Bei der Verwendung elektrischer Geräte sind stets die grundlegenden Sicherheitsvorkehrungen zu beachten. Überprüfen Sie, ob die auf dem Typenschild angegebene Spannung mit der des lokalen Netzwerks übereinstimmt, bevor Sie das Gerät an das Stromnetz anschließen.

Kinder ab 8 Jahren und Personen mit eingeschränkten körperlichen, sensorischen oder mentalen Fähigkeiten oder mangelnder Erfahrung und Kenntnis dürfen dieses Gerät nur verwenden, wenn sie in dessen sichere Verwendung eingewiesen wurden und die damit verbundenen Gefahren verstehen oder überwacht werden. Kinder müssen beaufsichtigt werden, damit sichergestellt werden kann, dass sie nicht mit dem Gerät spielen.

Kinder dürfen keine Reinigungs- oder Wartungsarbeiten durchführen, es sei denn, sie sind älter als 8 Jahre und werden beaufsichtigt.

Wenn das Netzkabel, der Stecker oder ein Teil des Geräts defekt sind oder dieses fallen gelassen oder beschädigt wurde, stellen Sie die Benutzung des Produkts umgehend ein, um potenzielle Verletzungen zu vermeiden.

Dieses Gerät enthält keine Teile, die vom Benutzer gewartet werden können. Reparaturen dürfen nur von einem ausgebildeten Elektriker durchgeführt werden.

Durch unsachgemäße Reparaturen kann der Benutzer Risiken ausgesetzt werden.

Trennen Sie das Netzteil nicht durch Ziehen am Kabel vom Stromnetz.

Schalten Sie es aus und ziehen Sie den Stecker von Hand ab.

Verwenden Sie den Adapter nicht zum Aufladen nicht wiederaufladbarer Batterien oder anderer Geräte.

Verwenden Sie das Gerät nur für den vorgesehenen Zweck.

Seien Sie vorsichtig, wenn Sie Zubehör mit rotierenden Teilen verwenden. Achten Sie darauf, sich nicht die Finger einzuklemmen.

Schalten Sie das Gerät aus, trennen Sie es von der Stromversorgung und lassen Sie es vor dem Austausch oder der Montage von Zubehör sowie vor der Reinigung oder Wartung vollständig abkühlen.

Es wird nicht empfohlen, das Gerät zusammen mit einem Verlängerungskabel zu verwenden.

Verwenden Sie das Gerät nur mit dem mitgelieferten Netzteil. Dieses Gerät darf nicht mit einem externen Timer oder einem separaten Fernbedienungssystem betrieben werden.

Dieses Gerät ist nur für den Hausgebrauch vorgesehen. Es sollte nicht für kommerzielle Zwecke verwendet werden.

Batteriesicherheit

Die Versorgungsklemmen dürfen nicht kurzgeschlossen werden. Bei einem undichten Akku sollten Sie darauf achten, dass die Flüssigkeit nicht mit der Haut oder den Augen in Kontakt kommt. Waschen Sie bei Kontakt den betroffenen Bereich mit reichlich Wasser und holen Sie ärztlichen Rat ein.

Sekundärzellen und Akkus müssen vor der Verwendung aufgeladen werden. Nach längerer Lagerung kann es erforderlich sein, die Akkus mehrmals zu laden und zu entladen, um eine maximale Leistung zu erzielen.

Lassen Sie den Akku nicht über die Ladezeit hinaus aufladen, wenn er nicht verwendet wird.

Verwenden Sie nur das Ladegerät, das speziell für den Einsatz mit dem Produkt vorgesehen ist.

Verwenden Sie keine Zellen oder Batterien, die nicht für die Verwendung mit dem Produkt vorgesehen sind.

Bewahren Sie Batterien außerhalb der Reichweite von Kindern auf. Zerdrücken, durchstechen oder zerlegen Sie keine Akkus und beschädigen Sie sie nicht anderweitig.

Nicht über 60 °C lagern.

Vermeiden Sie die Lagerung bei direkter Sonneneinstrahlung. Setzen Sie Akkus nicht Hitze oder Feuer aus, da sie sonst



SEIT 1968

explodieren können.

Setzen Sie Akkus keinen mechanischen Stößen aus.

Bringen Sie leere Akkus zur Entsorgung zu einer örtlichen Recyclingstation.

Weitere Informationen erhalten Sie bei den örtlichen Behörden.

Dieses Gerät ist mit einem nicht herausnehmbaren Lithium-Ionen-Akku mit 11,1 V und 2.200 mAh ausgestattet.

Pflege und Wartung

Trennen Sie den Staubsauger immer von der Stromversorgung, bevor Sie Reinigungs- oder Wartungsarbeiten durchführen.

Wischen Sie den Staubsauger außen mit einem weichen, feuchten Tuch ab und lassen Sie ihn vollständig trocknen.

Verwenden Sie für die Reinigung des Staubsaugers keine aggressiven Reinigungsmittel.

Tauchen Sie den Staubsauger nicht in Wasser oder andere Flüssigkeiten ein.

Reinigen Sie auch immer den HEPA-Filter, wenn Sie den Staubbehälter entfernen.

Wichtig beim Umgang

WAS SIE TUN SOLLTEN:

Vergewissern Sie sich, dass der HEPA-Filter nicht verstopft ist.

Reinigen Sie den Staubbehälter und den HEPA-Filter regelmäßig,

um die Saugleistung zu erhalten und die Lebensdauer des Staubsaugers zu verlängern.

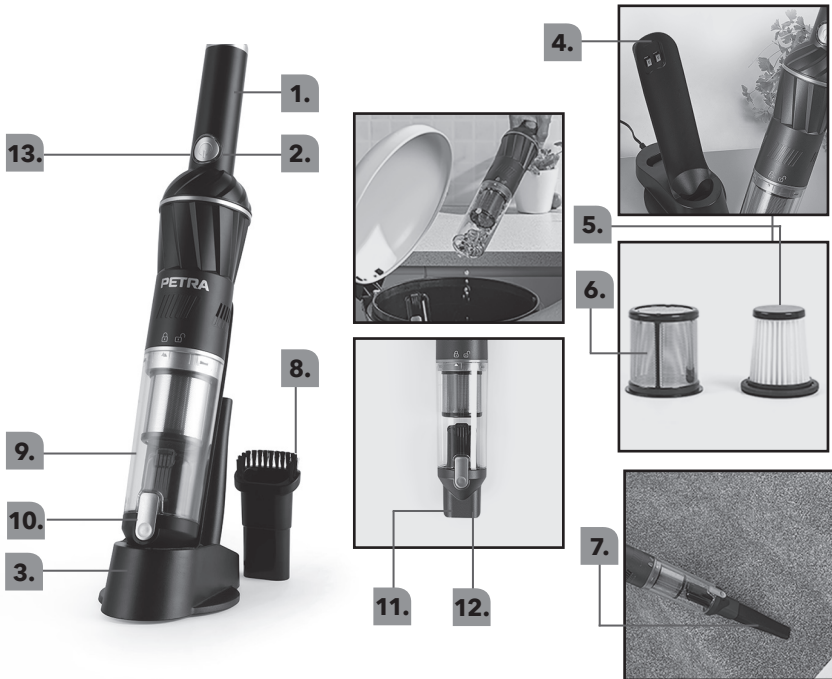
WAS SIE VERMEIDEN SOLLTEN:

Verwenden Sie den Staubsauger nicht ohne HEPA-Filter oder Staubbehälter.

Verwenden Sie den Staubsauger nicht, um entzündliche Flüssigkeiten, Streichhölzer, Zigarettenkippen, heiße Asche oder heiße, brennende oder rauchende Gegenstände aufzunehmen.

Verwenden Sie den Staubsauger nicht, um Wasser oder andere Flüssigkeiten aufzunehmen, da dies die Gefahr eines elektrischen Schlags birgt.

Beschreibung der Teile



1. Kabelloser Handstaubsauger
2. Ein/Austaste
3. Ladestation
4. Ladeanschluss.
5. HEPA-Filter
6. Filterkegel
7. Fugendüse
8. Bürstenaufsatz
9. Staubbehälter
10. Entriegelungstaste für Staubbehälter
11. Saugdüse
12. Luftstutzen
13. Kontrolllampe

Gebrauchsanweisung

Vor dem ersten Gebrauch

Bevor Sie den Staubsauger zum ersten Mal verwenden, wischen Sie ihn mit einem weichen, feuchten Tuch ab und trocknen Sie ihn gründlich.

Tauchen Sie den Staubsauger nicht in Wasser oder andere Flüssigkeiten ein.

Kabellosen Handstaubsauger aufladen

Vor dem ersten Gebrauch muss der Staubsauger ca. 4-5 Stunden aufgeladen werden. Die nachfolgenden Ladevorgänge variieren je nach Verwendung. Wenn der Akku des Staubsaugers während des Gebrauchs vollständig entladen wird, kann es bis zu 4-5 Stunden dauern, bis er vollständig aufgeladen ist.

SCHRITT 1: Vergewissern Sie sich, dass der Staubsauger ausgeschaltet ist.

SCHRITT 2: Die Ladestation wird zerlegt geliefert. Stecken Sie die beiden Teile zusammen und richten Sie den Ladeanschluss an einem Teil und das Netzteil am anderen aus. Schieben Sie sie zusammen, bis sie einrastet. Stellen Sie den Staubsauger in die Ladestation.

SCHRITT 3: Schließen Sie das Netzteil an das Stromnetz an. Die Kontrollleuchte leuchtet während des Ladevorgangs rot. Sobald der Akku vollständig aufgeladen ist, leuchtet die Kontrolllampe blau.

HINWEIS: Während des Ladevorgangs kann sich der Staubsauger erwärmen. Vergewissern Sie sich, dass das Netzteil immer vom Stromnetz getrennt ist, sobald der Akku vollständig aufgeladen ist.

WARNUNG: Verwenden Sie nur das mitgelieferte Netzteil.

Bei Verwendung eines anderen als dem mitgelieferten Netzteils erhöht sich das Risiko von Schäden am Gerät oder Verletzungen des Benutzers.

Verwendung des kabellosen Handstaubsaugers

Die Fugendüse eignet sich ideal zum Reinigen von Heizkörpern, Ecken, Aussparungen und anderen schwer erreichbaren Stellen. Die Pinseldüse ist nützlich, um Staub und Schmutz von Regalen, Schränken und Fensterbänken zu entfernen.

SCHRITT 1: Vergewissern Sie sich, dass der Staubsauger ausgeschaltet ist und nehmen Sie ihn aus der Ladestation.

SCHRITT 2: Setzen Sie den gewünschten Aufsatz bei Bedarf fest auf den Saugstutzen auf.

SCHRITT 3: Drücken Sie die Ein-/Aus-Taste, um den Staubsauger einzuschalten.

HINWEIS: Die Kontrollleuchte blinkt, wenn der Akku fast leer ist und aufgeladen werden muss.

WARNUNG: Verwenden Sie den Staubsauger nicht ohne eingelegten HEPA-Filter, Filterkegel und Staubbehälter.

Reinigen Sie den HEPA-Filter regelmäßig, um die Saugleistung zu erhalten.

Leeren des Staubbehälters

Um eine optimale Leistung zu gewährleisten, muss der Staubbehälter regelmäßig geleert werden. Leeren Sie den Staubbehälter, wenn die Saugleistung nachlässt.

SCHRITT 1: Halten Sie den Staubsauger so, dass der Staubbehälter nach oben zeigt. Drücken Sie die Entriegelungstaste für den Staubbehälter und entfernen Sie vorsichtig die Staubbehälterabdeckung vom Staubbehälter.

SCHRITT 2: Leeren Sie den Staubbehälter langsam und vorsichtig, um möglichst wenig Staub freizusetzen. Reinigen Sie die Einzelteile bei Bedarf mit einem weichen, feuchten Tuch und trocknen Sie sie gründlich.

SCHRITT 3: Bringen Sie die Saugdüse wieder an. Richten Sie sie dazu am Staubsauger aus und drücken Sie sie hinein, bis sie hörbar einrastet.

HINWEIS: Es wird empfohlen, den Staubbehälter im Freien zu leeren.

HEPA-Filter und Filterkegel reinigen

Der HEPA-Filter ist nur zugänglich, wenn der Staubbehälter entfernt wurde.

SCHRITT 1: Leeren Sie den Staubbehälter gemäß den Anweisungen im Abschnitt „Leeren des Staubbehälters“. Entfernen Sie danach den Staubbehälter vom Staubsauger, indem Sie ihn im Uhrzeigersinn drehen, bis die Pfeile auf die Position „entriegelt“ zeigen.

SCHRITT 2: Um den HEPA-Filter und den Filterkegel herauszunehmen, ziehen Sie diese aus dem Staubbehälter.

SCHRITT 3: Schütteln Sie den HEPA-Filter, bis der Großteil des Staubs entfernt wurde. Spülen Sie Filter und Filterkegel anschließend unter sauberem, warmem Wasser ab und lassen Sie beide an der Luft trocknen.

SCHRITT 4: Wenn beide vollständig trocken sind, setzen Sie den HEPA-Filter wieder in den Filterkegel und diesen wieder in den Staubbehälter ein.

SCHRITT 5: Setzen Sie den Staubbehälter in den Staubsauger ein. Dabei sollte der Pfeil auf das Symbol „entriegelt“ zeigen. Drehen Sie den Behälter gegen den Uhrzeigersinn, bis die Pfeile in der Position „verriegelt“ sind.

HINWEIS: Der HEPA-Filter und der Filterkegel sollten mindestens alle drei Wochen gründlich gereinigt werden. Reinigen Sie den HEPA-Filter nicht mit einem Reinigungsmittel und verwenden Sie zum Trocknen keine externen Wärmequellen (z. B. Heizkörper).

WARNUNG: Setzen Sie den Staubsauger erst wieder zusammen, wenn der HEPA-Filter und der Filterkegel vollständig getrocknet sind, da dies sonst zu Schäden führen kann.

Aufbewahrung

Der Staubsauger muss abgekühlt, sauber und trocken sein, bevor Sie ihn an einem kühlen, trockenen Ort aufbewahren.

Bewahren Sie das Netzteil separat auf. Achten Sie darauf, dass die Verbindung nicht gebogen ist, da dadurch die Kabel beschädigt werden könnten.


Symptom	Mögliche Ursache	Lösung
Der Staubsauger wird nicht aufgeladen.	Das Netzteil ist nicht richtig angeschlossen. Der Staubsauger ist nicht vollständig in die Ladestation eingesetzt.	Lassen Sie den Staubsauger in die Ladestation einrasten. Schließen Sie ihn dann an die Stromversorgung an und schalten Sie ihn ein. Vergewissern Sie sich, dass der Staubsauger vollständig in die Ladestation eingerastet ist.
Die Saugleistung ist schlecht.	Der Luftstutzen oder der Aufsatz ist blockiert. Der Staubbehälter ist fast voll. Der HEPA-Filter ist blockiert. Der Akkustand ist niedrig.	Nehmen Sie den Aufsatz ab und entfernen Sie die Verstopfung. Entleeren Sie den Staubbehälter gemäß den Anweisungen im Abschnitt „Leeren des Staubbehälters“. Reinigen Sie den Filter gemäß den Anweisungen im Abschnitt „HEPA-Filter und Filterkegel reinigen“. Laden Sie den Staubsauger gemäß den Anweisungen im Abschnitt „Kabellosen Handstaubsauger aufladen“ auf.
Der Staubsauger funktioniert nicht mehr.	Der Akku ist leer.	Laden Sie den Staubsauger gemäß den Anweisungen im Abschnitt „Kabellosen Handstaubsauger aufladen“ auf.

Technische Daten

Produktcode: PF01096

Akku: 11,1 V  2.200 mAh, Li-Ionen (enthalten)

Netzteil-Eingangsleistung: 100-240 V ~ 50/60 Hz, 0,3 A

Netzteil-Ausgangsleistung: 14 V  0,5 A, 7,0 W

Durchschnittliche Effizienz bei Betrieb: 82,03 %

Effizienz bei geringem Ladestand (10 %): 73,50 %

Leistungsaufnahme bei Nulllast: 0,1 W

Fassungsvermögen des Staubbehälters: 100 ml



SEIT 1968

Hinweis:

**UP Global Sourcing UK Ltd.,
UK. Manchester OL9 0DD.
Germany. 51149 Köln.**

Wenn Sie dieses Produkt nicht in einem akzeptablen Zustand erhalten, wenden Sie sich bitte an unsere Kundendienstabteilung unter **customercare@upgs.com**.

Bitte halten Sie Ihren Lieferschein bereit, da die Angaben darauf erforderlich sind.

Wenn Sie dieses Produkt zurücksenden möchten, schicken Sie es bitte zusammen mit dem Beleg an den Händler, bei dem es gekauft wurde (vorbehaltlich dessen Geschäftsbedingungen).

Garantie

Für alle neu erworbenen Produkte gilt eine Herstellergarantie; die Garantiedauer hängt vom Produkt ab. Wenn ein angemessener Kaufnachweis erbracht werden kann, gewährt Petra über den Einzelhändler standardmäßig eine 12-monatige Garantie ab Kaufdatum. Dies gilt nur, wenn die Produkte gemäß den Anweisungen für vorgesehene Haushaltszwecke gebraucht wurden. Bei unsachgemäßem Gebrauch oder Demontage des Produkts erlischt jegliche Garantie.

Im Rahmen der Garantie verpflichten wir uns, defekte Teile kostenlos zu reparieren oder zu ersetzen. Falls wir keinen exakten Ersatz anbieten können, wird ein ähnliches Produkt angeboten oder die Kosten werden erstattet. Schäden durch täglichen Verschleiß sind nicht durch diese Garantie abgedeckt und auch Verbrauchsmaterialien wie Stecker, Sicherungen usw. sind nicht enthalten.

Bitte beachten Sie, dass die oben genannten Geschäftsbedingungen von Zeit zu Zeit aktualisiert werden können. Wir empfehlen Ihnen daher, diese bei jedem Besuch der Website zu überprüfen.

Ihre gesetzlichen Rechte werden von keiner Bestimmung in dieser Garantie oder den Anweisungen in Bezug auf dieses Produkt ausgeschlossen, eingeschränkt oder anderweitig beeinträchtigt.

Entsorgung von Altbatterien und Elektro- und Elektronikaltgeräten



Dieses Symbol auf dem Produkt, den Batterien oder der Verpackung bedeutet, dass dieses Produkt und alle darin enthaltenen Batterien nicht mit dem Hausmüll entsorgt werden dürfen. Die Entsorgung hat über eine geeignete Sammelstelle für das Recycling von Altbatterien und Elektro- und Elektronikaltgeräten zu erfolgen. Die separate Sammlung und das Recycling tragen dazu bei, natürliche Ressourcen zu schonen und potenzielle negative Folgen für die Gesundheit und die Umwelt zu vermeiden, da in Batterien sowie Elektro- und Elektronikaltgeräten Substanzen enthalten sind, die durch eine unsachgemäße Entsorgung die Umwelt gefährden. Einige Einzelhändler bieten Rücknahmen an. So können Benutzer am Lebensende angelangte Geräte zurückgeben und diese werden ordnungsgemäß entsorgt. **Der Benutzer ist dafür verantwortlich, dass vor der Entsorgung des Elektro- und Elektronikaltgerätes sämtliche Daten auf dem Gerät gelöscht werden.** Weitere Informationen zur sachgemäßen Entsorgung von Altbatterien sowie Elektro- und Elektronikaltgeräten erhalten Sie bei der örtlichen Stadtverwaltung, den städtischen Entsorgungsbetrieben oder beim Händler.

3 YEAR GUARANTEE

3 JAHRE GARANTIE

*Um Anspruch auf die erweiterte Garantie zu haben, gehen Sie bitte auf **guarantee.upgs.com/petra** und registrieren Sie Ihr Produkt innerhalb von 30 Tagen nach dem Kaufdatum.

Hergestellt von:

UP Global Sourcing UK Ltd.,

UK. Manchester OL9 0DD.

Germany. 51149 Köln.

HERGESTELLT IN CHINA.

www.upgs.com/petra

©Petra Marke. Alle Rechte vorbehalten.



CD031122/MD000000/V1