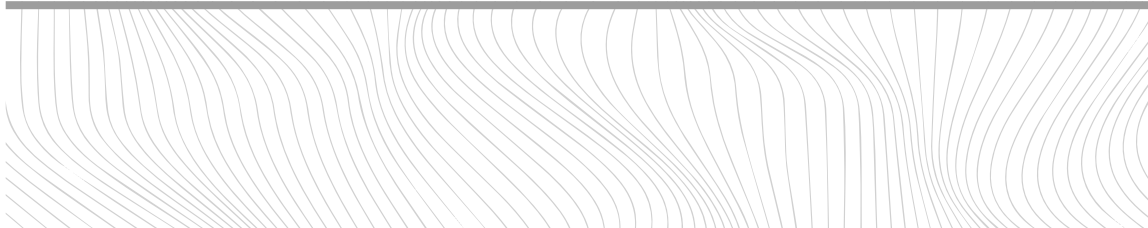
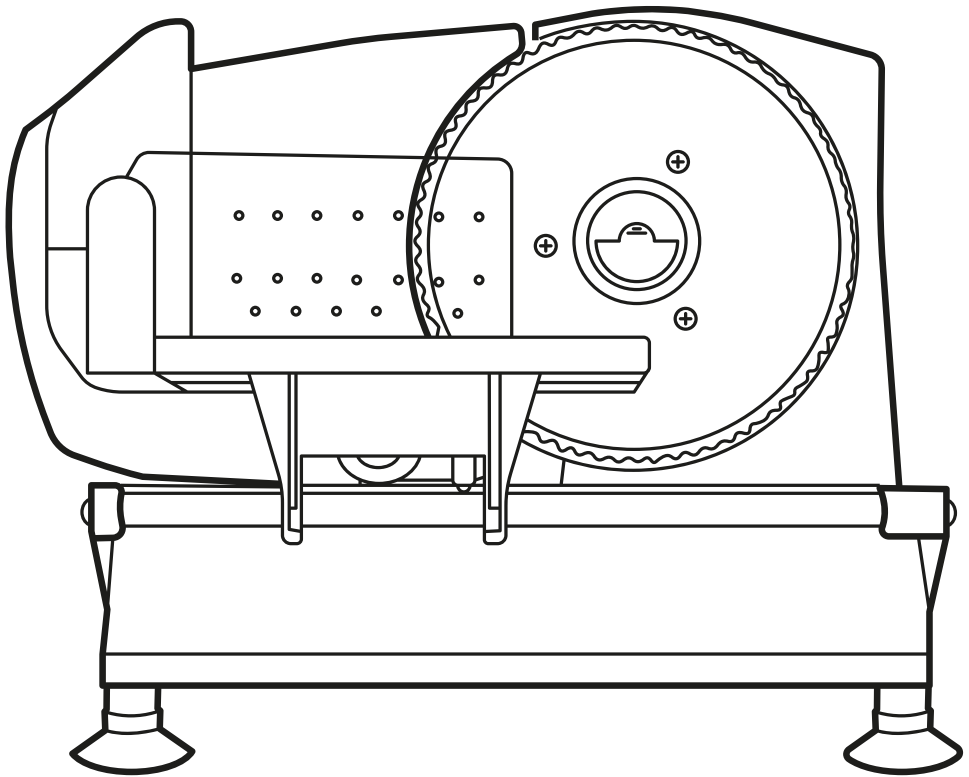


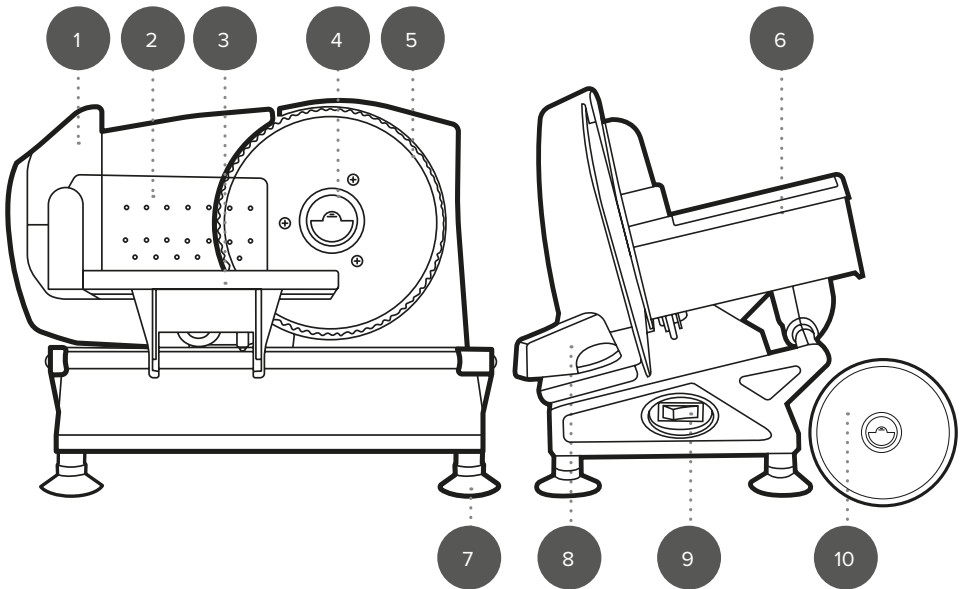
# Bedienungsanleitung

Elektrischer Alleschneider

---



## Beschreibung der Teile



1. Alleschneider
2. Kunststoffschutz
3. Schneidetisch
4. Klingenaufsatznabe
5. Fleisch-/Käseklingsaufsatz

6. Führungsriff für Lebensmittel
7. Saugfüße
8. Schneideregler
9. Ein-/Ausschalter
10. Universal-Klingsaufsatz

Bitte bewahren Sie die Anweisungen zur späteren Verwendung auf.

## **SICHERHEITSHINWEISE**

- Bei der Verwendung elektrischer Geräte sind stets die grundlegenden Sicherheitsvorkehrungen zu beachten.
- Überprüfen Sie, ob die auf dem Typenschild angegebene Spannung mit der des lokalen Netzwerks übereinstimmt, bevor Sie das Gerät an das Stromnetz anschließen.
- Kinder ab 8 Jahren und Personen mit eingeschränkten körperlichen, sensorischen oder mentalen Fähigkeiten oder mangelnder Erfahrung und Kenntnis dürfen dieses Gerät nur verwenden, wenn sie in dessen sichere Verwendung eingewiesen wurden und die damit verbundenen Gefahren verstehen oder überwacht werden.
- Kinder müssen beaufsichtigt werden, damit sichergestellt werden kann, dass sie nicht mit dem Gerät spielen.
- Kinder dürfen keine Reinigungs- oder Wartungsarbeiten durchführen, es sei denn, sie sind älter als 8 Jahre und werden beaufsichtigt.
- Dieses Gerät ist kein Spielzeug.
- Wenn das Netzkabel, der Stecker oder ein Teil des Geräts defekt sind oder dieses fallen gelassen oder beschädigt wurde, stellen Sie die Benutzung des Produkts umgehend ein, um potenzielle Verletzungen zu vermeiden.
- Dieses Gerät enthält keine Teile, die vom Benutzer gewartet werden können. Reparaturen dürfen nur von einem ausgebildeten Elektriker durchgeführt werden. Durch unsachgemäße Reparaturen kann der Benutzer Risiken ausgesetzt werden.
- Bewahren Sie das Gerät und sein Netzkabel außerhalb der Reichweite von Kindern auf.
- Das Gerät muss sich, wenn es eingeschaltet oder an die Stromversorgung angeschlossen ist, außerhalb der Reichweite von Kindern befinden.
- Halten Sie das Gerät und sein Netzkabel von Hitze oder scharfen Kanten fern, die Schäden verursachen könnten.
- Halten Sie das Gerät von anderen Geräten fern, die Wärme ausstrahlen.
- Halten Sie Hände, Finger, Haare und weite Kleidung von den rotierenden Teilen des Geräts fern.
- Tauchen Sie die elektrischen Komponenten des Geräts nicht in Wasser oder andere Flüssigkeiten.
- Bedienen Sie das Gerät nicht mit nassen Händen.
- Lassen Sie das Gerät nicht unbeaufsichtigt, während es an das Stromnetz angeschlossen ist.
- Ziehen Sie den Netzstecker des Geräts nicht aus der Steckdose, indem Sie am Kabel ziehen. Schalten Sie es aus und ziehen Sie den Stecker von Hand ab.
- Ziehen oder tragen Sie das Gerät nicht am Netzkabel.
- Lassen Sie das Netzkabel nicht über Arbeitsflächen hängen oder mit heißen Oberflächen in Kontakt kommen und verdrehen Sie es nicht.
- Verwenden Sie das Gerät nicht, wenn es heruntergefallen ist, sichtbare Schäden aufweist oder undicht ist.
- Verwenden Sie das Gerät nur für den vorgesehenen Zweck.
- Verwenden Sie ausschließlich das mitgelieferte Zubehör.

- Verwenden Sie kein beschädigtes Zubehör.
- Verwenden Sie dieses Gerät nicht im Freien.
- Lagern Sie das Gerät nicht in direktem Sonnenlicht oder bei hoher Luftfeuchtigkeit.
- Bewegen Sie das Gerät nicht, während es verwendet wird.
- Berühren Sie während des Gebrauchs keine beweglichen Teile des Geräts, da dies zu Verletzungen führen kann.
- Halten Sie Finger und Hände während des Betriebs von der Klinge fern.
- Verwenden Sie keine gebrochenen oder losen Schneide- oder rotierenden Klingen.
- Schalten Sie das Gerät aus und trennen Sie es von der Stromversorgung, bevor Sie Zubehörteile austauschen oder anbringen.
- Trennen Sie das Gerät immer nach der Verwendung und vor jeder Reinigung oder Wartung durch den Benutzer vom Stromnetz.
- Die Schneideklingen sind scharf. Beim Hantieren mit oder Entfernen der Klingen zur Reinigung oder Wartung durch den Benutzer ist daher Vorsicht geboten.
- Verwenden Sie das Gerät nur, wenn es vollständig zusammengesetzt ist und verwenden Sie beim Zuführen der Lebensmittel in den Alleschneider immer den Schiebetisch und den Führungsgriff für Lebensmittel. So können Sie Verletzungen vermeiden.
- Legen Sie niemals eine Hand auf oder hinter den Schiebetisch für Lebensmittel. Verwenden Sie stets den Führungsgriff für Lebensmittel.
- Geben Sie Lebensmittel niemals mit der Hand oder den Fingern in das Gerät, da dies zu Verletzungen führen kann. Verwenden Sie dazu stets eine Lebensmittelpresse.
- Verwenden Sie das Gerät immer auf einer flachen, stabilen Oberfläche, die sich für den Benutzer in einer angenehmen Höhe befindet.
- Es wird nicht empfohlen, das Gerät zusammen mit einem Verlängerungskabel zu verwenden.
- Dieses Gerät darf nicht mit einem externen Timer oder einem separaten Fernbedienungssystem betrieben werden, außer dem im Lieferumfang des Geräts enthaltenen.
- Dieses Gerät ist nur für den Hausgebrauch vorgesehen. Es sollte nicht für kommerzielle Zwecke verwendet werden.



**ACHTUNG:** Die Klinge dreht sich nach dem Ausschalten des Geräts noch kurz weiter.

**WARNUNG:** Seien Sie besonders vorsichtig mit den Aufsätzen, da die Klingen äußerst scharf sind. Gehen Sie beim Anbringen, Entfernen, Reinigen oder Lagern der Klingenaufsätze stets vorsichtig vor. Eine falsche Handhabung des Geräts kann zu Verletzungen des Benutzers führen.

## Pflege und Wartung

Schalten Sie den Alleschneider vor der Reinigung oder Wartung aus, ziehen Sie den Netzstecker aus der Steckdose und lassen Sie das Gerät

vollständig abkühlen. Drehen Sie den Schneideregler auf „0“, bevor Sie den Allesschneider reinigen.

**SCHRITT 1:** Wischen Sie den Allesschneider, inklusive Schneidetisch, mit einem weichen, feuchten Tuch ab und lassen Sie ihn gründlich trocknen. Der Schneidetisch kann nach vorn geschoben werden, um Zugang zur Basis des Allesschneiders zu erhalten.

**SCHRITT 2:** Entfernen Sie benutzte Klingen vom Allesschneider und reinigen Sie sie mit einer Bürste mit milder Seife und Wasser. Gut abspülen und gründlich trocknen.

**SCHRITT 3:** Nehmen Sie den Kunststoffschutz vom Führungsriff für Lebensmittel am Allesschneider ab. Mit einem weichen Schwamm oder Tuch und milder Seife und Wasser reinigen. Gut abspülen und gründlich trocknen. Berühren Sie auf keinen Fall die Klinge. Reinigen Sie die Klinge mit äußerster Vorsicht mit einer Bürste und trocknen Sie sie vorsichtig ab.

Verwenden Sie keine aggressiven oder scheuernden Reinigungsmittel oder Topfkratzer, um den Allesschneider oder die Klingen zu reinigen, da dies zu Schäden führen kann.

Der Allesschneider und das Zubehör sind nicht für die Spülmaschine geeignet.



**HINWEIS:** Der Allesschneider sollte nach jedem Gebrauch gereinigt werden.



**WARNUNG:** Seien Sie besonders vorsichtig mit der Klingebefestigung, da die Klingen äußerst scharf sind.

## Gebrauchsanweisung

### Vor dem ersten Gebrauch

Wischen Sie den Allesschneider mit einem weichen, feuchten Tuch ab und lassen Sie ihn gründlich trocknen. Reinigen Sie die Klingenaufsätze und den Kunststoffschutz mit einer Bürste mit milder Seife und Wasser. Gut abspülen und gründlich trocknen.



**HINWEIS:** Wenn Sie den Allesschneider zum ersten Mal verwenden, kann es zu einer leichten Geruchsentwicklung kommen. Dies ist normal und lässt nach kurzer Zeit nach. Sorgen Sie um den Allesschneider herum für ausreichende Luftzufuhr und verwenden Sie ihn nur für die empfohlene Dauer.

## Anbringen der Klingenaufsätze

Stellen Sie vor dem Anbringen des Klingenaufsatzes sicher, dass der Allesschneider ausgeschaltet und vom Stromnetz getrennt ist und dass der Schneideregler auf „0“ gestellt ist.

**SCHRITT 1:** Um die gewünschte Klinge zu befestigen, stellen Sie sicher, dass die mittlere Lasche an der Klinge in die Position „aus“ gedrückt ist. Halten Sie die Lasche senkrecht und richten Sie die Klinge an der Klingenaufsatznabe am Allesschneider aus. Sobald die Klinge richtig positioniert ist, drehen Sie die Lasche gegen den Uhrzeigersinn in die horizontale Position und drücken Sie sie nach innen, um sie zu sichern.

**SCHRITT 2:** Um die Klinge zu entfernen, stellen Sie sicher, dass die mittlere Lasche an der Klinge nach außen gedrückt ist, und drehen Sie die Lasche im Uhrzeigersinn in die vertikale Position. Ziehen Sie an der Lasche, um die Klinge von der Klingenaufsatznabe zu entfernen.



**HINWEIS:** Die Klingenaufsätze des Alleschneiders können nicht verwendet werden, um gefrorene Lebensmittel, Lebensmittel mit Knochen oder mit großen Samen, Lebensmittel, die sich noch in der Verpackung befinden, oder Lebensmittel mit Küchengarn zu schneiden.



**WARNUNG:** Seien Sie vorsichtig mit dem Aufsatz, da die Klingen scharf sind. Gehen Sie beim Anbringen, Entfernen, Reinigen oder Lagern der Klingenaufsätze stets vorsichtig vor. Verwenden Sie keine gebrochenen oder losen Schneide- oder rotierenden Klingen.

## Anpassen der Dicke

Die Scheibendicke kann mithilfe des Schneideregler auf der Rückseite des Alleschneiders verändert werden. Die Dicke kann auf Werte zwischen 0 und 15 mm eingestellt werden. „0 mm“ ist für die Verwendung während der Pflege und Wartung vorgesehen.

Überprüfen Sie, ob der Alleschneider ausgeschaltet und vom Stromnetz getrennt ist.

**SCHRITT 1:** Drehen Sie den Schneideregler im Uhrzeigersinn, um die Scheibendicke zu erhöhen.

**SCHRITT 2:** Drehen Sie den Schneideregler gegen den Uhrzeigersinn, um die Scheibendicke zu verringern.

## Verwendung des Alleschneiders

Stellen Sie sicher, dass der Alleschneider ausgeschaltet und vom Stromnetz getrennt ist. Stellen Sie ihn in einer für den Benutzer angenehmen Höhe auf eine flache, stabile Oberfläche. Positionieren Sie den Alleschneider so, dass der Klingenaufsatz nach rechts und vom Körper weg zeigt. Dadurch kann der Schneidetisch sicher vor- und zurückgeschoben werden.

**SCHRITT 1:** Befestigen Sie den gewünschten Klingenaufsatz am Alleschneider.

**SCHRITT 2:** Stellen Sie mit dem Schneideregler die gewünschte Dicke ein.

**SCHRITT 3:** Legen Sie die zu schneidenden Lebensmittel auf den Schneidetisch. Sichern Sie den Schneidetisch mit dem Kunststoffschutz, der über den Führunggriff für Lebensmittel passt.

**SCHRITT 4:** Schließen Sie den Alleschneider an die Stromversorgung an und schalten Sie ihn ein.

**SCHRITT 5:** Legen Sie eine Hand auf den Führunggriff für Lebensmittel und bewegen Sie den Schiebetisch für Lebensmittel gleichmäßig nach vorn und hinten. Drücken Sie die Lebensmittel nicht zu fest gegen die Klinge, um sie gleichmäßig zu schneiden.

**SCHRITT 6:** Überprüfen Sie, ob die Lebensmittel die gewünschte Dicke haben. Falls eine Anpassung erforderlich ist, schalten Sie Alleschneider aus und nehmen Sie die Anpassung vor, indem Sie die Schritte 2 bis 5 wiederholen.

**SCHRITT 7:** Schalten Sie den Alleschneider nach Abschluss des Schneidevorgangs aus und ziehen Sie den Netzstecker aus der Steckdose.



**ACHTUNG:** Trennen Sie den Alleschneider immer vom Stromnetz, wenn er nicht in Gebrauch ist oder unbeaufsichtigt ist. Bedienen Sie den Alleschneider nicht ohne Lebensmittel. Schalten Sie den Alleschneider aus und ziehen Sie den Netzstecker aus der Steckdose, bevor Sie die geschnittenen Lebensmittel entnehmen und das Gerät reinigen. Die maximale Betriebsdauer beträgt 3 Minuten. Lassen Sie den Alleschneider abkühlen, bevor Sie ihn erneut verwenden.

**WARNUNG:** Drücken Sie Lebensmittel niemals mit Händen oder Fingern gegen die Klinge, sondern verwenden Sie stets

den Kunststoffschutz und den Führungsriff für Lebensmittel. Entfernen Sie den Kunststoffschutz niemals während des Betriebs oder wenn das Gerät noch an das Stromnetz angeschlossen ist. Dieser dient als Schutzschild für den Benutzer.

## Fehlerbehebung

Problem	Mögliche Ursache	Lösung
Der Alleschneider funktioniert nicht.	<p>Der Alleschneider ist nicht an die Stromversorgung angeschlossen.</p> <p>Der Alleschneider wurde länger als die maximale Betriebsdauer von 3 Minuten verwendet.</p> <p>Die Sicherung im Alleschneider ist durchgebrannt.</p>	<p>Schließen Sie den Alleschneider an die Stromversorgung an und schalten Sie das Gerät ein.</p> <p>Schalten Sie den Alleschneider aus und lassen Sie ihn vollständig abkühlen, bevor Sie ihn erneut verwenden.</p> <p>Tauschen Sie probeweise die Sicherung aus.</p>
Der Alleschneider bleibt hängen.	Es befinden sich Lebensmittelreste auf dem Klingenaufsatz und dem Alleschneider.	Reinigen Sie den Klingenaufsatz und den Alleschneider gemäß den Anweisungen im Abschnitt „ <b>Pflege und Wartung</b> “.
Der Alleschneider schneidet nicht gleichmäßig.	Es wird zu viel Druck ausgeübt, wenn die Klinge gegen die Lebensmittel gedrückt wird.	<p>Drücken Sie die Klinge nicht zu fest gegen die Lebensmittel.</p> <p>Bewegen Sie den Schneidetisch in gleichmäßigen Bewegungen vor und zurück.</p>

## Aufbewahrung

Vergewissern Sie sich, dass der Alleschneider abgekühlt, sauber und trocken ist, bevor Sie ihn an einem kühlen, trockenen Ort aufbewahren.

Wickeln Sie das Kabel niemals fest um den Alleschneider, sondern wickeln Sie es lose auf, um Schäden zu vermeiden.

Verstauen Sie die Klingenaufsätze mit Sorgfalt, um Verletzungen zu vermeiden.

## Technische Daten

Produktcode: PT4636

Eingangsspannung: 220–240 V ~ 50–60 Hz

Ausgangsleistung: 150 W



#### Entsorgung von Altbatterien und Elektro- und Elektronikaltgeräten



Dieses Symbol auf dem Produkt, den Batterien oder der Verpackung bedeutet, dass dieses Produkt und alle darin enthaltenen Batterien nicht mit dem Hausmüll entsorgt werden dürfen. Die Entsorgung hat über eine geeignete Sammelstelle für das Recycling von Altbatterien und Elektro- und Elektronikaltgeräten zu erfolgen. Die separate Sammlung und das Recycling tragen dazu bei, natürliche Ressourcen zu schonen und potenzielle negative Folgen für die Gesundheit und die Umwelt zu vermeiden, da in Batterien sowie Elektro- und Elektronikaltgeräten Substanzen enthalten sind, die durch eine unsachgemäße Entsorgung die Umwelt gefährden. Einige Einzelhändler bieten Rücknahmen an. So können Benutzer am Lebensende angelangte Geräte zurückgeben und diese werden ordnungsgemäß entsorgt. **Der Benutzer ist dafür verantwortlich, dass vor der Entsorgung des Elektro- und Elektronikaltgerätes sämtliche Daten auf dem Gerät gelöscht werden.** Weitere Informationen zur sachgemäßen Entsorgung von Altbatterien sowie Elektro- und Elektronikaltgeräten erhalten Sie bei der örtlichen Stadtverwaltung, den städtischen Entsorgungsbetrieben oder beim Händler.

Hergestellt von:  
Ultimate Products UK Ltd., ...  
Victoria Street, Manchester OL9 0DD. **UK.**  
Ultimate Products Europe Ltd.,  
19 Baggot Street Lower, Dublin DO2 X658. **ROI.**  
**HERGESTELLT IN CHINA.**

CD000000/MD000000/V1