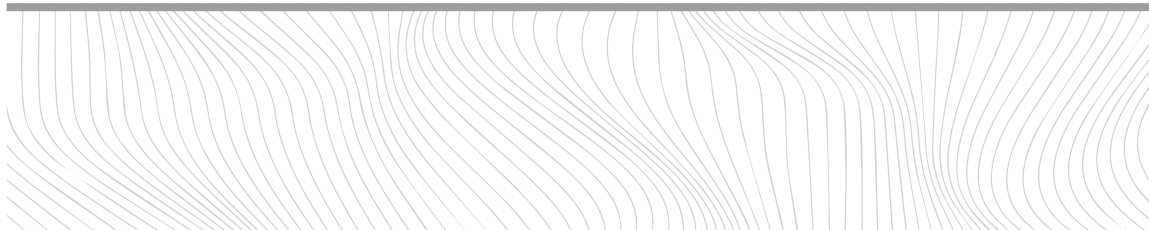
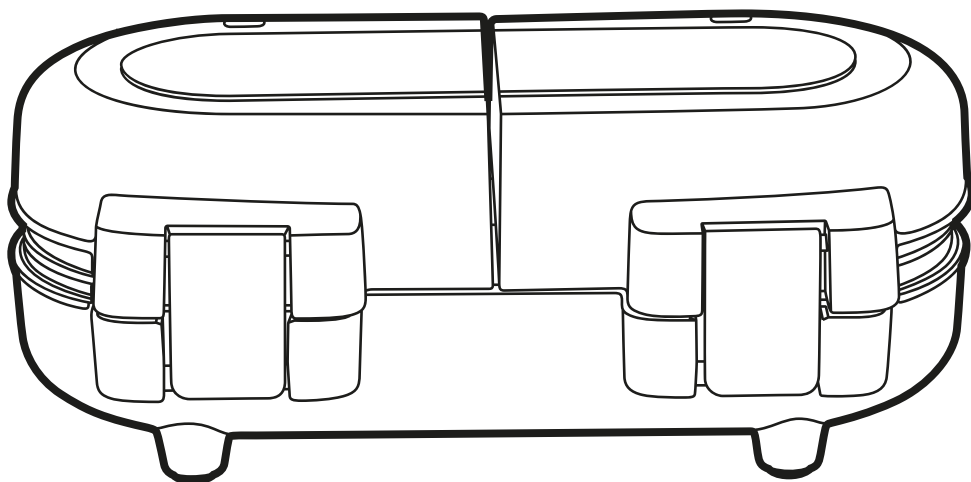
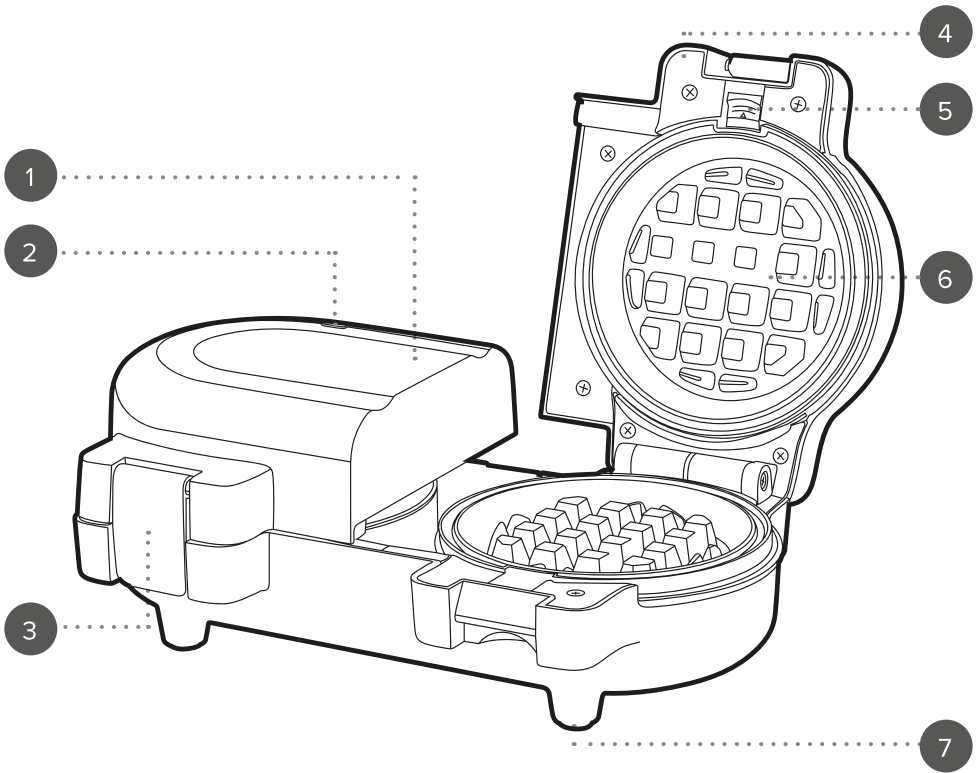


Manual del usuario

Gofrera doble



Descripción de las piezas



1. Unidad principal de la gofrera
2. Indicadores luminosos
3. Bloqueos
4. Asas

5. Botones de liberación de la placa
6. Placas intercambiables
7. Patas antideslizantes

Conserve estas instrucciones para poder consultarlas en el futuro.

INSTRUCCIONES DE SEGURIDAD

- Siga siempre las precauciones básicas de seguridad al usar aparatos eléctricos.
- Compruebe que el voltaje indicado en la placa coincide con el de la red local antes de conectar el dispositivo a la corriente eléctrica.
- Pueden utilizar este dispositivo niños mayores de 8 años y personas con capacidades físicas, sensoriales o mentales reducidas, o con falta de conocimiento y experiencia, solo bajo supervisión o mientras se les enseña a usar el dispositivo de forma segura y entendiendo los riesgos que conlleva.
- Evite que los niños jueguen con el aparato.
- A menos que sean mayores de 8 años y estén bajo supervisión, los niños no deben realizar tareas de limpieza ni labores de mantenimiento.
- Este dispositivo no es un juguete.
- Deje de utilizar el dispositivo inmediatamente si el cable de alimentación, el enchufe o cualquier otra pieza no funcionan correctamente, o si ha sufrido alguna caída o algún otro tipo de daño, para evitar posibles lesiones.
- Este dispositivo contiene piezas que el usuario no puede reparar, por lo que es necesario que un electricista cualificado se ocupe de las reparaciones pertinentes. Una reparación inadecuada puede poner al usuario en riesgo de sufrir daños.
- Mantenga el dispositivo y el cable de alimentación fuera del alcance de los niños.
- Mantenga el dispositivo fuera del alcance de los niños cuando esté encendido o mientras se esté enfriando.
- Mantenga el dispositivo y el cable de alimentación alejados de fuentes de calor o bordes afilados que puedan causar daños.
- Mantenga el cable de alimentación alejado de las partes del dispositivo que puedan calentarse durante el uso.
- Mantenga el dispositivo alejado de otros que emitan calor.
- No deje que el cable de alimentación cuelgue de la encimera, toque superficies calientes ni se retuerza.
- No sumerja los componentes eléctricos del aparato en agua u otros líquidos.
- No manipule el dispositivo con las manos mojadas.
- Supervise el dispositivo mientras esté conectado a la corriente eléctrica.
- No desconecte el aparato de la corriente eléctrica tirando del cable. En su lugar, apáguelo y retire el enchufe con la mano.
- No transporte ni mueva el dispositivo agarrándolo por el cable de alimentación.
- No utilice el dispositivo para ningún otro uso que no sea el previsto.
- No utilice accesorios diferentes a los incluidos.
- No utilice el dispositivo al aire libre.
- Guarde el dispositivo alejado de la luz solar directa y de la humedad.
- No mueva el dispositivo mientras esté en uso.
- No toque ninguna de las secciones del aparato que puedan calentarse durante su uso, ya que esto podría causarle lesiones.

- No utilice el aparato cerca ni debajo de materiales inflamables, como cortinas, armarios o estantes.
- No utilice objetos afilados ni abrasivos con este dispositivo; use solo espátulas de madera o de plástico que sean resistentes al calor para evitar dañar la superficie antiadherente.
- Desenchufe siempre el dispositivo después de cada uso y antes de limpiarlo o realizar el mantenimiento.
- Asegúrese siempre de que el dispositivo se haya enfriado completamente después de su uso, antes de limpiarlo, realizar labores de mantenimiento o almacenarlo.
- Desenchufe siempre el aparato después de usarlo y asegúrese de que se ha enfriado por completo antes de guardarlo o de realizar cualquier labor de limpieza o de mantenimiento.
- Utilice siempre el dispositivo sobre una superficie estable y resistente al calor, a una altura cómoda para el usuario.
- No se recomienda el uso de un cable alargador con el dispositivo.
- Este dispositivo no debe utilizarse con un temporizador externo o un sistema de control remoto independiente que no sean los que se incluyen con el mismo.
- Este dispositivo está diseñado exclusivamente para el uso doméstico. No debe utilizarse para fines comerciales.
- La superficie exterior del dispositivo puede calentarse durante el funcionamiento.



PRECAUCIÓN: Superficie caliente: no toque las partes calientes ni los componentes calefactores del dispositivo. Tenga cuidado de no verter agua en la resistencia.



ADVERTENCIA: Mantenga el dispositivo alejado de materiales inflamables.

Cuidados y mantenimiento

PASO 1: Antes de limpiar la gofrera o realizar alguna labor de mantenimiento, desenchufe el aparato de la corriente eléctrica y compruebe que se ha enfriado por completo.

PASO 2: Limpie la carcasa de la gofrera con un paño suave y húmedo, y séquela bien.

PASO 3: Limpie los accesorios con agua caliente y jabón, enjuáguelos y séquelos por completo.

PASO 4: Retire los restos de comida horneada aplicando agua tibia y detergente suave a las placas con revestimiento antiadherente y, a continuación, límpielas con papel absorbente o con un estropajo no abrasivo. No sumerja la gofrera en agua ni en otros líquidos.

No utilice productos de limpieza fuertes o abrasivos ni estropajos para limpiar

la gofrera o sus accesorios, ya que podrían causar daños en la superficie.



NOTA: La gofrera debe limpiarse después de cada uso.

Instrucciones de uso

Antes del primer uso

PASO 1: Apague y desconecte la gofrera de la corriente eléctrica.

PASO 2: Limpie la carcasa de la gofrera con un paño suave y húmedo, y séquela bien.

Limpie las placas con agua caliente y jabón, enjuáguelas y séquelas completamente.



NOTA: Cuando utilice la gofrera por primera vez, puede desprender un ligero humo u olor. Es algo normal y desaparece pronto. Ventile adecuadamente la ubicación de la gofrera.

Instalación o cambio de las placas

PASO 1: Levante la tapa para abrir la gofrera.

PASO 2: Seleccione las placas que desee y compruebe que ambas coinciden.

PASO 3: Coloque la placa inferior en la gofrera y alinéela con la resistencia. Presiónela suavemente hasta que encaje. Repita el procedimiento con la placa superior.



NOTA: Solo hay una manera correcta de colocar las placas antiadherentes en la gofrera.

Uso de la gofrera

PASO 1: Antes de cada uso, aplique con cuidado una fina capa de aceite para cocinar a las placas y extiéndalo con papel absorbente. Esto ayudará a prolongar la vida útil del revestimiento antiadherente y evitará que los alimentos se peguen.

PASO 2: Prepare los ingredientes que va a cocinar.

PASO 3: Coloque las placas que desee siguiendo las instrucciones de la sección "**Instalación o cambio de las placas**".

PASO 4: Conecte la gofrera a la corriente eléctrica y enciéndala. Precaliéntela durante unos 2 minutos. El indicador se iluminará para indicar que la gofrera se está precalentando. El indicador se apagará cuando la gofrera alcance la temperatura necesaria y esté lista para usarse.

PASO 5: Con ayuda de unos guantes resistentes al calor, abra la tapa con cuidado.

Añada los ingredientes preparados en la placa inferior y cierre la tapa con cuidado.

PASO 6: Cocínelos durante el tiempo necesario; compruébelos de vez en cuando levantando la tapa con cuidado.

PASO 7: Una vez listos, utilice guantes resistentes al calor para abrir la tapa con cuidado y retire los gofres con una espátula de madera o de plástico resistente al calor.

PASO 8: Apague y desconecte la gofrera de la corriente eléctrica.

PASO 9: Deje la tapa abierta para que se enfríe.



NOTA: Precaliente siempre las placas antes de empezar a cocinar. Deje que la gofrera se enfríe por completo antes de colocar otras placas. Durante el uso, el indicador luminoso se encenderá y apagará para señalar que la gofrera mantiene la temperatura. No llene las placas en exceso, ya que el volumen de los ingredientes podría aumentar mientras se cocinan. Si va a preparar varias tandas de aperitivos, cierre la tapa después de retirar cada tanda para mantener el calor. La gofrera permanecerá caliente por ambos lados durante todo el uso.



PRECAUCIÓN: Tenga cuidado mientras cocina, ya que la gofrera expulsará vapor.



ADVERTENCIA: La gofrera y las placas alcanzan altas temperaturas durante el uso, así que utilice siempre guantes resistentes al calor para evitar lesiones.

Extracción de las placas

PASO 1: Deje que la gofrera se enfríe por completo antes de retirar las placas.

PASO 2: Pulse los botones de liberación de las placas, situados en la parte frontal de la gofrera. De este modo, las placas saldrán ligeramente, lo que facilitará la extracción.

PASO 3: Retire cada placa sujetándola firmemente con las dos manos y, a continuación, deslícela y levántela para extraerla de la gofrera.



PRECAUCIÓN: Deje que las placas se enfríen por completo antes de retirarlas de la gofrera; de lo contrario, si no lo hace, podría sufrir lesiones.

Uso de las placas intercambiables

PASO 1: Una vez que la gofrera se haya precalentado, vierta la masa preparada en el centro de cada hueco de la placa inferior y cierre la tapa.

PASO 2: Cocine los gofres durante unos 8 minutos o hasta que estén dorados y suaves al tacto. Compruebe el progreso de la cocción de vez en cuando abriendo con cuidado la tapa.

PASO 3: Cuando termine de cocinar, apague y desenchufe la gofrera de la red eléctrica. Deje la tapa abierta para que se enfríe.

PASO 4: Retire con cuidado los gofres despegando suavemente los bordes de la placa con una espátula de madera o de plástico resistente al calor.

PASO 5: Una vez enfriadas, las placas se pueden retirar y lavar con agua caliente y jabón; séquelas bien.



NOTA: No llene en exceso los huecos, ya que la masa se expandirá durante la cocción. Llene aproximadamente $\frac{2}{3}$ de cada hueco.



ADVERTENCIA: Tenga cuidado al utilizar la gofrera para evitar el contacto con el calor y el vapor que salen.

Consejos y sugerencias

1. No mezcle en exceso la masa, ya que podría afectar a la textura final de los gofres.
2. Tamizar los ingredientes secos, como la harina, ayudará a conseguir una consistencia suave y a evitar los grumos.
3. Espere a que la masa se distribuya uniformemente para no rellenar la placa en exceso.
4. No abra la gofrera durante los primeros minutos de cocción, ya que hará que se escape el calor.
5. Utilizar utensilios de madera o de plástico que sean resistentes al calor le ayudará a proteger el revestimiento antiadherente.
6. Prepare los ingredientes y las mezclas con suficiente antelación para ahorrar tiempo al utilizar la gofrera.

Almacenamiento

Antes de guardarla en un lugar fresco y seco, compruebe que la gofrera esté fría, limpia y seca. No apriete el cable al enrollarlo alrededor de la gofrera; déjelo más suelto para evitar causar daños.

Solución de problemas

Síntoma	Causa posible	Solución
La masa no se cocina de manera uniforme.	Los huecos se han llenado en exceso o no se han llenado lo suficiente.	Llene con masa aproximadamente $\frac{2}{3}$ de los huecos. Dé la vuelta a la mezcla para asegurarse de que ambos lados se cocinan de manera uniforme.
Las placas no encajan en la gofrera.	Es posible que las placas no se hayan alineado correctamente.	Asegúrese de que las placas estén alineadas y fijas en su posición. Compruebe que las placas se hayan enfriado por completo, ya que el calor puede provocar que ciertos materiales se expandan.

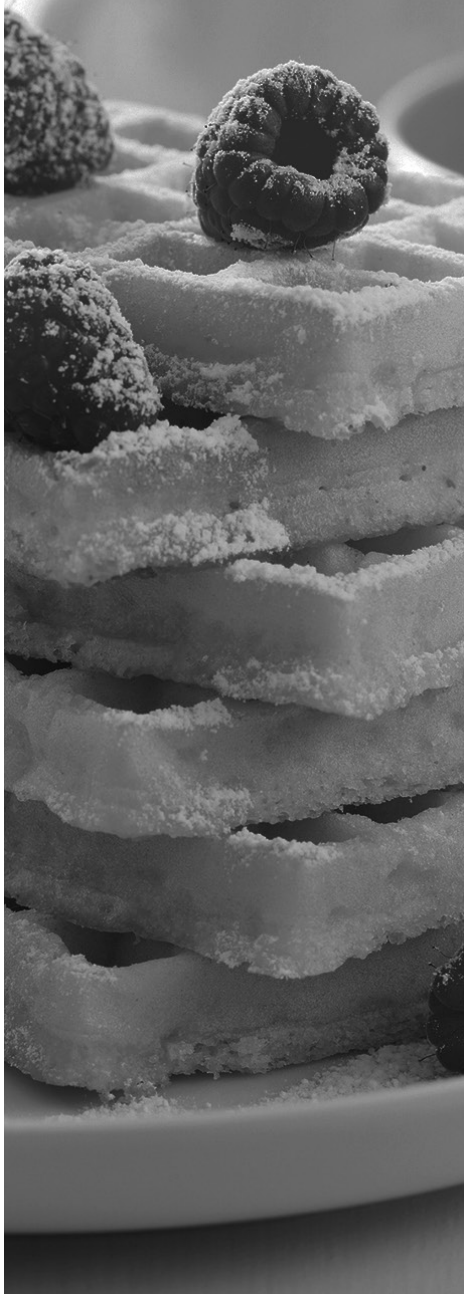
Especificaciones

Código de producto: EK5922/PT5922

Entrada: 220–240 V ~ 50–60 Hz

Salida: 1100 W

RECETAS



Gofres clásicos

Ingredientes

120 g de harina común
1 huevo
235 ml de leche
2 cucharadas de mantequilla derretida
1 cucharada de azúcar
2 cucharaditas de levadura en polvo
Una pizca de sal

Elaboración

Tamice la harina y la levadura en polvo en un recipiente grande, y añada el azúcar y la sal.

En otro recipiente, mezcle el huevo, la leche y la mantequilla derretida. A continuación, vierta la mezcla en el centro de los ingredientes secos. Mezcle bien hasta que consiga una masa homogénea y espesa.

Engrase ligeramente las placas antiadherentes y precaliente la gofrera.

Vierta con cuidado la masa en la gofrera; llene cada hueco un poco más de la mitad. Cierre la gofrera y cocine la masa hasta que se dore.

Retire con cuidado el gofre con una espátula de madera o plástico resistentes al calor, y deje que se enfríe en una rejilla.

Repita el proceso con la masa restante.



NOTA: Añada colorante alimenticio a la masa antes de cocinar para darle un toque divertido.

Gofres de chocolate

Ingredientes

190 g de harina común
100 g de azúcar
75 g de azúcar glas
2 huevos
250 ml de leche
4 cucharadas de mantequilla derretida
3 cucharaditas de levadura en polvo
3 cucharadas de cacao en polvo sin edulcorar
½ cucharadita de extracto de vainilla
Una pizca de sal

Elaboración

Tamice la harina y la levadura en polvo en un recipiente grande, y añada el azúcar, la sal y el cacao en polvo.

En otro recipiente, mezcle los huevos, la leche, la mantequilla derretida, el extracto de vainilla y el azúcar glas. A continuación, vierta la mezcla en el centro de los ingredientes secos. Mezcle bien hasta que consiga una masa homogénea y espesa.

Engrase ligeramente las placas antiadherentes y precaliente la gofrera.

Vierta con cuidado la masa en la gofrera; llene cada hueco un poco más de la mitad. Cierre la gofrera y cocine la masa hasta que se dore.

Retire con cuidado el gofre con una espátula de madera o plástico resistentes al calor, y deje que se enfríe en una rejilla.

Repita el proceso con la masa restante.

Gofres con cobertura de chocolate

Ingredientes

4 gofres clásicos

100 g de chocolate derretido (añada colorante alimenticio al chocolate blanco derretido para darle un toque divertido)

Elaboración

Sumerja los gofres en el chocolate fundido.

Déjelos en el frigorífico para que se enfríen o

sívalos calientes.

Gofres Red Velvet

Ingredientes

120 g de harina común

25 g de cacao en polvo

1 huevo

235 ml de leche

2 cucharadas de mantequilla derretida

1 cucharada de azúcar

2 cucharaditas de levadura en polvo

1 cucharadita de extracto de vainilla

4 gotas de colorante alimenticio rojo

Una pizca de sal

Elaboración

Tamice la harina y la levadura en polvo en un recipiente grande, y añada el azúcar, el cacao en polvo y la sal.

En otro recipiente, mezcle el huevo, la leche, el extracto de vainilla, el colorante alimenticio y la mantequilla derretida. A continuación, vierta la mezcla en el centro de los ingredientes secos. Mezcle bien hasta que consiga una masa homogénea y espesa. Engrase ligeramente las placas antiadherentes y precaliente la gofrera.

Vierta con cuidado la masa en la gofrera; llene cada hueco un poco más de la mitad. Cierre la gofrera y cocine la masa hasta que se dore.

Retire con cuidado el gofre con una espátula de madera o plástico resistentes al calor, y deje que se enfríe en una rejilla.

Repita el proceso con la masa restante.

Gofres con fruta

Ingredientes

4 gofres clásicos (añada colorante alimenticio a la masa antes de cocinar para darle un toque divertido)
Varios tipos de frutas cortadas en rodajas (como fresas, melocotones o kiwis).

Elaboración

Coloque la fruta sobre los gofres para preparar gofres con fruta.

Gofres glaseados

Ingredientes

4 gofres clásicos

Ingredientes para la crema de mantequilla de vainilla

150 g de azúcar glas

75 g de mantequilla fundida

2 cucharaditas de leche

1 cucharadita de extracto de vainilla

Elaboración de la crema de mantequilla de vainilla

Bata la mantequilla y el azúcar glas hasta que la masa quede suave y esponjosa.

Vaya añadiendo poco a poco la leche y el extracto de vainilla, y remuévalo todo hasta que los ingredientes queden perfectamente integrados.

Extienda la mezcla entre dos gofres para crear un sándwich de gofre glaseado.

Ingredientes para el glaseado de chocolate

100 g de chocolate derretido (añada colorante alimenticio al chocolate blanco derretido para darle un toque divertido)

75 g de azúcar glas

40 g de mantequilla sin sal, en trozos

2 cucharadas de agua

Elaboración del glaseado de chocolate

Bata la mantequilla y el azúcar glas hasta que la masa quede suave y esponjosa.

Vaya añadiendo poco a poco el chocolate derretido y el agua a la mezcla, y remuévalo todo hasta que los ingredientes queden perfectamente integrados.

Extienda la mezcla entre dos gofres para crear un sándwich de gofre glaseado.

Sándwiches de gofre rellenos de helado

Ingredientes

8 gofres clásicos (añada colorante alimenticio a la masa antes de cocinar para darle un toque divertido)
4 cucharadas de helado
Un puñado de granas

Elaboración

Coloque el helado entre dos gofres para crear un sándwich de gofre relleno de helado.

Gofres veganos

Ingredientes

100 g de harina común
100 g de harina integral
250 ml de leche de almendras
4 cucharadas de mantequilla vegana ablandada
3 cucharadas de azúcar glas
2 cucharaditas de levadura en polvo
1 cucharadita de pasta de vainilla
Una pizca de sal

Elaboración

Tamice la harina común, la harina integral y la levadura en polvo en un recipiente grande, y añada el azúcar y la sal.

En otro recipiente, mezcle la leche de almendras, la mantequilla vegana y la pasta de vainilla. A continuación, vierta la mezcla en el centro de los ingredientes secos. Mezcle bien hasta que consiga una masa homogénea y espesa.

Engrase ligeramente las placas antiadherentes y precaliente la gofrera.

Vierta con cuidado la masa en la gofrera; llene cada hueco un poco más de la mitad. Cierre la gofrera y cocine la masa hasta que se dore.

Retire con cuidado el gofre con una espátula de madera o plástico resistentes al calor, y deje que se enfríe en una rejilla.

Repita el proceso con la masa restante.

Ideas de aderezos veganos

- Chocolate vegano fundido y fresas
- Chocolate vegano fundido y malvaviscos veganos
- Mantequilla de almendras y pepitas de chocolate vegano
- Canela en polvo
- Azúcar glas y frutos del bosque
- Mantequilla de cacahuete y mermelada
- Yogur vegano y frutos del bosque
- Plátano y pepitas de chocolate vegano
- Helado vegano y frutos del bosque

Gofres con helado estilo s'mores

Ingredientes

4 gofres clásicos
Malvaviscos
Nata montada
Ingredientes del sirope
340 g de azúcar
115 g de mantequilla
100 g de cacao en polvo sin azúcar
240 ml de nata doble, o 120 ml de nata doble y 120 ml de leche
2 cucharaditas de extracto de vainilla
¼ cucharadita de sal

Elaboración del sirope

En una cacerola a baja temperatura, derrita el azúcar, el cacao en polvo y la leche (o la leche y la nata) hasta que los ingredientes queden completamente integrados.

Suba la temperatura y deje que hierva.

Incorpore la mantequilla y mantenga el hervor durante unos 5 minutos o hasta que la mezcla se espese.

Retire la cacerola del fuego y añada el extracto de vainilla y la sal.

Deje que se enfríe durante aproximadamente 5 minutos.

CE

Eliminación de residuos de baterías y de equipos eléctricos y electrónicos



Este símbolo en el producto, sus baterías o su embalaje significa que este producto y cualquier batería que contenga no se deben desechar junto con la basura doméstica. Es responsabilidad del usuario depositarlo en un punto de recogida adecuado para el reciclaje de baterías y equipos eléctricos y electrónicos. Esta recogida y reciclaje por separado ayudará a conservar los recursos naturales y a evitar posibles consecuencias negativas para la salud humana y el medio ambiente debido a la posible presencia de sustancias peligrosas en las baterías y los equipos eléctricos y electrónicos, que podrían estar causados por una eliminación de residuos inadecuada. Algunos distribuidores ofrecen servicios de recogida que permiten al usuario devolver equipos agotados para una eliminación adecuada. **Es responsabilidad del usuario borrar los datos de los equipos eléctricos y electrónicos antes de su eliminación.** Para obtener más información acerca de dónde desechar las baterías y los residuos eléctricos y electrónicos, póngase en contacto con su autoridad local, con el servicio de recogida de residuos domésticos o con el distribuidor.

Fabricado por:
Ultimate Products UK Ltd.,
Victoria Street, Manchester OL9 0DD. **UK.**
Ultimate Products Europe Ltd.,
19 Baggot Street Lower, Dublin D02 X658. **ROI.**

FABRICADO EN CHINA.

CD211223/MD040424/V2