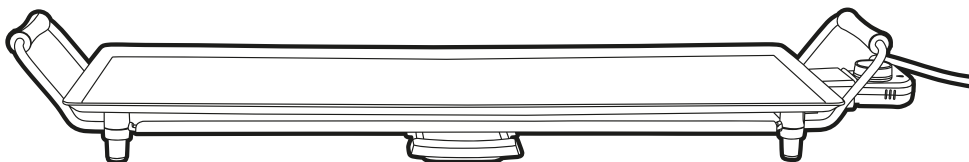
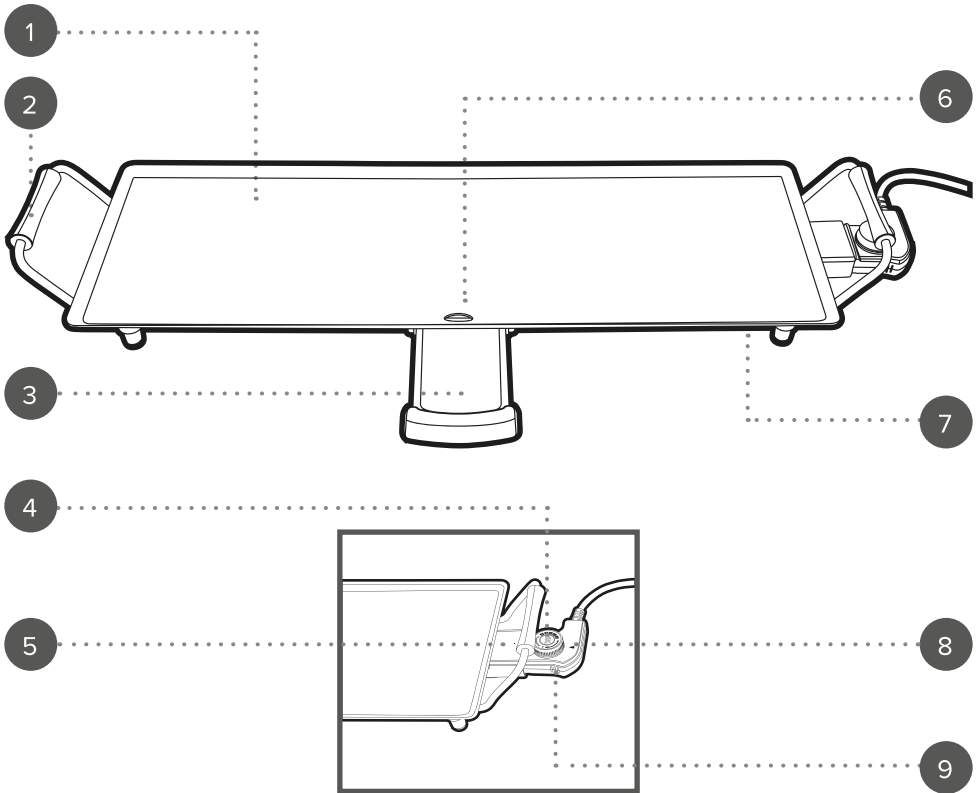


Bedienungsanleitung

Grill





DE | Beschreibung der Teile

1. Antihaft-Kochplatte
2. Cool-Touch-Griffe (2 Stück)
3. Abtropfschale
4. Temperaturregler
5. Thermostatanschluss
6. Ölablauf
7. Unteres Grillgehäuse
8. Kontrollleuchte
9. Thermostat

EN | Description of parts

1. Non-stick cooking plate
2. Cool-touch handles (qty. 2)
3. Drip tray
4. Temperature control dial
5. Thermostat connector
6. Oil channel
7. Lower grill housing
8. Indicator light
9. Thermostat

FR | Description des pièces

1. Plaque de cuisson antiadhésive
2. Poignées isolantes (qté. 2)
3. Plateau de récupération
4. Bouton de contrôle de la température
5. Connecteur du thermostat
6. Récupérateur d'huile
7. Surface inférieure du gril
8. Témoin lumineux
9. Thermostat

NL | Beschrijving van onderdelen

1. Kookplaat met antiaanbaklaag
2. Cool-touch-handgrepen (aant. 2)
3. Lekbak
4. Temperatuurknop
5. Thermostaatconnector
6. Oliekanaal
7. Onderste grillbehuizing
8. Indicatielampje
9. Thermostaat

ES | Descripción de las piezas

1. Placa de cocción antiadherente
2. Asas de tacto frío (cantidad: 2)
3. Bandeja de goteo
4. Dial de control de temperatura
5. Conector del termostato
6. Canal de aceite
7. Carcasa inferior de la plancha
8. Luz de indicación
9. Termostato

PT | Descrição das peças

1. Placa antiaderente
2. Pega fria ao toque (qtd. 2)
3. Depósito de recolha de pingos
4. Botão de controlo da temperatura
5. Conetor do termóstato
6. Canal do óleo
7. Compartimento inferior do grelhador
8. Luz indicadora
9. Termóstato

IT | Descrizione dei componenti

1. Piastra di cottura antiaderente
2. Manici termoisolanti (q.tà 2)
3. Vaschetta di raccolta
4. Manopola di regolazione della temperatura
5. Connettore del termostato
6. Canale dell'olio
7. Alloggiamento inferiore della griglia
8. Spia
9. Termostato

PL | Opis części

1. Płyta grzejna pokryta powłoką zapobiegającą przywieraniu
2. Nienagrzewające się uchwyty (szt. 2)
3. Tacka ociekowa
4. Pokrętko regulatora temperatury
5. Złącze termostatu
6. Kanał olejowy
7. Dolna obudowa grilla
8. Kontrolka
9. Termostat

SICHERHEITSHINWEISE

- Bei der Verwendung elektrischer Geräte sind stets die grundlegenden Sicherheitsvorkehrungen zu beachten.
- Überprüfen Sie, ob die auf dem Typenschild angegebene Spannung mit der des lokalen Netzwerks übereinstimmt, bevor Sie das Gerät an das Stromnetz anschließen.
- Dieses Gerät kann von Kindern ab 8 Jahren verwendet werden und Personen mit eingeschränkten physischen, sensorischen oder geistigen Fähigkeiten und Wissen, solange sie unter Aufsicht sind oder eine Anleitung erhalten haben und in der Lage sind, die Gefahrenquellen im vollen Umfang zu verstehen.
- Das Gerät ist kein Kinderspielzeug.
- Kinder dürfen Reinigungs- oder Wartungsarbeiten nur durchführen, wenn sie mindestens 8 Jahre alt sind und beaufsichtigt werden.
- Dieses Gerät ist kein Spielzeug.
- Wenn das Netzkabel, der Stecker oder ein Teil des Geräts defekt sind oder dieses fallen gelassen oder beschädigt wurde, stellen Sie die Benutzung des Produkts umgehend ein, um potenzielle Verletzungen zu vermeiden.
- Dieses Gerät enthält keine Teile, die vom Benutzer gewartet werden können. Reparaturen dürfen nur von einem ausgebildeten Elektriker durchgeführt werden. Durch unsachgemäße Reparaturen kann der Benutzer Risiken ausgesetzt werden.
- Bewahren Sie das Gerät und sein Netzkabel außerhalb der Reichweite von Kindern auf.
- Das Gerät muss sich, wenn es eingeschaltet ist oder abkühlt, außerhalb der Reichweite von Kindern befinden.
- Halten Sie das Gerät und sein Netzkabel von Hitze oder scharfen Kanten fern, die Schäden verursachen könnten.
- Halten Sie das Netzkabel von Teilen des Geräts fern, die während des Betriebs heiß werden könnten.
- Halten Sie das Gerät von anderen Geräten fern, die Wärme ausstrahlen.
- Lassen Sie das Netzkabel nicht über Arbeitsflächen hängen oder mit heißen Oberflächen in Kontakt kommen und verdrehen Sie es nicht.
- Tauchen Sie die elektrischen Komponenten des Geräts nicht in Wasser oder andere Flüssigkeiten.
- Betreiben Sie das Gerät nicht mit nassen Händen oder wenn die Anschlüsse nass sind.
- Lassen Sie das Gerät nicht unbeaufsichtigt, während es an das Stromnetz angeschlossen ist.
- Ziehen Sie den Netzstecker des Geräts nicht aus der Steckdose, indem Sie am Kabel ziehen. Schalten Sie es aus und ziehen Sie den Stecker von Hand ab.
- Ziehen oder tragen Sie das Gerät nicht am Netzkabel.
- Verwenden Sie das Gerät nur für den vorgesehenen Zweck.
- Verwenden Sie ausschließlich das mitgelieferte Zubehör.
- Verwenden Sie dieses Gerät nicht im Freien.
- Lagern Sie das Gerät nicht in direktem Sonnenlicht oder bei hoher Luftfeuchtigkeit.
- Bewegen Sie das Gerät nicht, während es verwendet wird.
- Wenn das Gerät herunterfällt oder versehentlich in Wasser getaucht wird, ziehen Sie sofort den Netzstecker aus der Steckdose. Greifen Sie nicht in das Wasser.
- Verwenden Sie keine kaputten, beschädigten oder losen Aufsätze.

- Schalten Sie das Gerät aus und trennen Sie es von der Stromversorgung, bevor Sie die Aufsätze austauschen oder anbringen.
- Trennen Sie das Gerät nach der Verwendung immer vom Stromnetz und stellen Sie sicher, dass das Gerät vollständig abgekühlt ist, bevor Sie es reinigen, warten oder verstauen.
- Dieses Gerät darf nicht mit einem externen Timer oder einem separaten Fernbedienungssystem betrieben werden.
- Es wird nicht empfohlen, das Gerät zusammen mit einem Verlängerungskabel zu verwenden.
- Verwenden Sie das Gerät immer auf einer stabilen, hitzebeständigen Oberfläche, die sich für den Benutzer in einer angenehmen Höhe befindet.
- Dieses Gerät ist nur für den Hausgebrauch vorgesehen. Es sollte nicht für kommerzielle Zwecke verwendet werden.



ACHTUNG: Heiße Oberfläche: Berühren Sie keine heißen Bereiche und Bauteile des Geräts.



WARNUNG: Halten Sie das Gerät von entflammaren Materialien fern.

Pflege und Wartung

SCHRITT 1: Ziehen Sie vor der Reinigung oder Wartung den Netzstecker des Grills aus der Steckdose und lassen Sie das Gerät vollständig abkühlen.

SCHRITT 2: Wischen Sie das untere Grillgehäuse mit einem weichen, feuchten Tuch ab und trocknen Sie es gründlich.

SCHRITT 3: Reinigen Sie die Zubehörteile in warmem Seifenwasser. Spülen Sie diese anschließend gründlich ab und trocknen Sie sie.

SCHRITT 4: Entfernen Sie eingebrannte Essensreste, indem Sie eine kleine Menge warmes Wasser mit einem milden Reinigungsmittel auf die Antihaft-Kochplatte auftragen. Wischen Sie sie anschließend mit einem Papiertuch oder einem nicht scheuernden Schwamm sauber.

Verwenden Sie niemals aggressive oder scheuernde Reinigungsmittel oder Topfkratzer, um den Grill oder das Zubehör zu reinigen, da dies die Oberfläche beschädigen könnte.



HINWEIS: Der Grill sollte nach jedem Gebrauch gereinigt werden.



WARNUNG: In der Abtropfschale werden Öl und Fett aufgefangen, die nach dem Gebrauch des Geräts möglicherweise noch heiß sind. Lassen Sie sie vollständig abkühlen, bevor Sie die Abtropfschale zur Reinigung vorsichtig entfernen.

Bedienungsanleitung Vor der ersten Verwendung

Bevor Sie den Grill an die Stromversorgung anschließen, reinigen Sie ihn gemäß den Anweisungen im Abschnitt „Pflege und Wartung“.

SCHRITT 1: Überprüfen Sie, ob der Grill ausgeschaltet und vom Stromnetz getrennt ist.

SCHRITT 2: Wischen Sie das untere Gehäuse des Grills mit einem weichen, feuchten Tuch ab und trocknen Sie es gründlich.

SCHRITT 3: Reinigen Sie die Zubehörteile in warmem Seifenwasser. Spülen Sie diese anschließend gründlich ab und trocknen Sie sie.



HINWEIS: Wenn Sie den Grill zum ersten Mal verwenden, kann es zu einer leichten Rauch- oder Geruchsentwicklung kommen. Dies ist normal und lässt nach kurzer Zeit nach. Sorgen Sie für ausreichende Belüftung in der Umgebung des Grills.

Kochdiagramm

Zutaten	Ungefähre Menge	Temperatur	Durchschnittliche Garzeit (Min.)
Rindersteak	1 dünnes Filet	Einstellung 5	7
Burger aus Rindfleisch	4 Burger	Einstellung 5	9
Rinderhack	100 g	Einstellung 5	4
Speck	3 Streifen	Einstellung 5	8
Hähnchenbrust	4 Brustfilets	Einstellung 5	11
Ei	1 Ei	Einstellung 5	4
Zwiebeln	100 g	Einstellung 5	5

Verwenden des Grills

SCHRITT 1: Stellen Sie das Gehäuse des Grills auf einer stabilen, trockenen und hitzebeständigen Oberfläche in einem gut belüfteten Bereich auf. Bereiten Sie die Zutaten vor, die Sie grillen möchten.

SCHRITT 2: Schließen Sie den Grill an das Stromnetz an und schalten Sie ihn ein. Achten Sie dabei darauf, dass der Temperaturregler auf „0“ eingestellt ist.

SCHRITT 3: Wählen Sie die gewünschte Temperatur, indem Sie den Temperaturregler im Uhrzeigersinn drehen; die grüne Kontrollleuchte schaltet sich ein und zeigt so an, dass der Grill aufgeheizt wird.

SCHRITT 4: Heizen Sie den Grill ca. 5 Minuten vor. Die rote Kontrollleuchte erlischt, sobald die erforderliche Temperatur erreicht wurde.

SCHRITT 5: Geben Sie die zubereiteten Zutaten auf die Antihaft-Kochplatte. Nutzen Sie dafür einen hitzebeständigen Pfannenwender aus Kunststoff oder Holz.

SCHRITT 6: Entfernen Sie die Essensreste nach dem Grillen vorsichtig mit einem hitzebeständigen Pfannenwender aus Kunststoff oder Holz.

SCHRITT 7: Drehen Sie den Temperaturregler gegen den Uhrzeigersinn in die Stellung „Off“. Schalten Sie dann den Grill aus und ziehen Sie den Netzstecker. Lassen Sie den Grill vor der Reinigung abkühlen.



HINWEIS: Heizen Sie die Antihaft-Kochplatte immer vor, bevor Sie mit dem Kochen beginnen. Um die Lebensdauer der Antihaftbeschichtung zu verlängern, tragen Sie vor dem Kochen vorsichtig eine dünne Schicht Kochöl auf die Antihaft-Kochplatte auf und reiben Sie es vorsichtig mit einem Papiertuch ein. Während des Gebrauchs schaltet sich die rote Kontrollleuchte ein und aus, um anzuzeigen, dass der Grill die gewählte Temperatur hält.



ACHTUNG: Die Antihaft-Kochplatte wird während des Gebrauchs sehr heiß. Verwenden Sie stets hitzebeständige Handschuhe, um Verletzungen zu vermeiden. Seien Sie vorsichtig, wenn Sie Lebensmittel auf die Antihaft-Kochplatte legen, da fettige, ölige oder nasse Zutaten spritzen könnten, was möglicherweise zu Verletzungen führt.

Temperaturtabelle

Einstellung	Temperatur
1	100–150 °C
2	130–180 °C
3	150–200 °C
4	180–230 °C
5	200–250 °C

Aufbewahrung

Vergewissern Sie sich, dass der Grill abgekühlt, sauber und trocken ist, bevor Sie ihn an einem kühlen, trockenen Ort aufbewahren.

Wickeln Sie das Kabel niemals fest um den Grill. Wickeln Sie es stattdessen lose auf, um Schäden zu vermeiden.

Spezifikationen

Produktcode: PT6243

Eingangsleistung: 220–240 V ~ 50/60 Hz

Ausgangsleistung: 1800 W

EN | Please retain instructions for future reference.

SAFETY INSTRUCTIONS

- When using electrical appliances, basic safety precautions should always be followed.
- Check that the voltage indicated on the rating plate corresponds with that of the local network before connecting the appliance to the mains power supply.
- This appliance can be used by children aged from 8 years and above and persons with reduced physical, sensory or mental capabilities and knowledge, if they have been supervised/instructed and understand the hazards involved.
- Children shall not play with the appliance.
- Children should not perform cleaning or user maintenance, unless they are older than 8 and supervised.
- This appliance is not a toy.
- If the power supply cord, plug or any part of the appliance is malfunctioning or if it has been dropped or damaged, cease using the product immediately to avoid potential injury.
- This appliance contains no user serviceable parts, only a qualified electrician should carry out repairs. Improper repairs may place the user at risk of harm.
- Keep the appliance and its power supply cord out of the reach of children.
- Keep the appliance out of the reach of children when it is switched on or cooling down.
- Keep the appliance and its power supply cord away from heat or sharp edges that could cause damage.
- Keep the power supply cord away from any parts of the appliance that may become hot during use.
- Keep the appliance away from other heat emitting appliances.
- Do not allow the power supply cord to hang over worktops, touch hot surfaces or become twisted.

- Do not immerse the electrical components of the appliance in water or any other liquid.
- Do not operate the appliance with wet hands or if any connections are wet.
- Do not leave the appliance unattended whilst connected to the mains power supply.
- Do not remove the appliance from the mains power supply by pulling the cord; switch it off and remove the plug by hand.
- Do not pull or carry the appliance by its power supply cord.
- Do not use the appliance for anything other than its intended use.
- Do not use any accessories other than those supplied.
- Do not use this appliance outdoors.
- Do not store the appliance in direct sunlight or in high humidity conditions.
- Do not move the appliance whilst it is in use.
- If this appliance falls or accidentally becomes immersed in water, unplug it from the wall outlet immediately. Do not reach into the water.
- Do not use broken, damaged, or loose attachments.
- Switch off the appliance and disconnect it from the mains power supply before changing or fitting attachments.
- Always unplug the appliance after use and ensure it has cooled fully before performing any cleaning, user maintenance or storing away.
- This appliance should not be operated by means of an external timer or separate remote control system.
- Use of an extension cord with the appliance is not recommended.
- Always use the appliance on a stable, heat-resistant surface, at a height that is comfortable for the user.
- This appliance is intended for domestic use only. It should not be used for commercial purposes.



CAUTION: Hot surface – do not touch the hot section or heating components of the appliance.



WARNING: Keep the appliance away from flammable materials

Care and maintenance

STEP 1: Before attempting any cleaning or maintenance, unplug the grill from the mains power supply and allow to fully cool.

STEP 2: Wipe the lower grill housing with a soft, damp cloth and dry thoroughly.

STEP 3: Clean the accessories in warm, soapy water, then rinse and dry thoroughly.

STEP 4: Remove baked-on food by applying a small amount of warm water mixed with a mild detergent to the non-stick cooking plate, then wipe it clean with a paper towel or nonabrasive scourer.

Never use harsh or abrasive cleaning detergents or scourers to clean the grill or its accessories, as this could damage the surface.



NOTE: The grill should be cleaned after each use.



WARNING: The drip tray will gather oil and fat, which may still be hot after use. Allow it to cool fully before carefully removing the drip tray for cleaning.

Instructions for use

Before first use

Before connecting to the mains power supply, clean the grill following the instructions in the section entitled 'Care and maintenance'.

STEP 1: Check that the grill is switched off and unplugged from the mains power supply.

STEP 2: Wipe the grill and lower grill housing with a soft, damp cloth and dry thoroughly.

STEP 3: Clean the accessories in warm, soapy water, then rinse and dry thoroughly.



NOTE: When using the grill for the first time, a slight smoke or odour may be emitted. This is normal and will soon subside. Allow for sufficient ventilation around the grill.

Cooking chart

Ingredient	Approx. amount	Temperature	Approx. cooking time (mins)
Beef steak	1 thin fillet	Setting 5	7
Beef burger	4 burgers	Setting 5	9
Beef mince	100 g	Setting 5	4
Bacon	3 strips	Setting 5	8
Chicken breast	4 breast fillets	Setting 5	11
Egg	1 egg	Setting 5	4
Onions	100 g	Setting 5	5

Using the grill

STEP 1: Place the grill housing on a stable, dry, heat-resistant surface in a well-ventilated area. Prepare the ingredients that are to be grilled.

STEP 2: Plug in and switch on the grill at the mains power supply, making sure the temperature control dial is set to '0'.

STEP 3: Select the required temperature by turning the temperature control dial in a clockwise direction; the red indicator light will turn on, signalling that the grill is heating up.

STEP 4: Preheat the grill for approx. 5 minutes. The red indicator light will turn off once the required temperature has been reached.

STEP 5: Place the prepared ingredients onto the non-stick cooking plate using a heat-resistant plastic or wooden spatula.

STEP 6: Once cooking is complete, carefully remove the food with a heat-resistant plastic or wooden spatula.

STEP 7: Turn the temperature control dial in an anticlockwise direction to the 'off' position, then switch off and unplug the grill from the mains power supply. Allow the grill to cool before cleaning.



NOTE: Always preheat the non-stick cooking plate before starting to use. To prolong the life of the non-stick coating, carefully apply a thin coat of cooking oil to the non-stick cooking plate, rubbing it in gently with a paper towel. During use, the red indicator will cycle on and off to signal that the grill is maintaining the selected temperature.



CAUTION: The non-stick cooking plate gets very hot during use; always use heat-resistant gloves to avoid injury. Take care when placing food onto the non-stick cooking plate, as fatty, oily or wet ingredients may create splashback, which could cause injury.

Temperature table

Setting	Temperature
1	100–150 °C
2	130–180 °C
3	150–200 °C
4	180–230 °C
5	200–250 °C

Storage

Check that the grill is cool, clean and dry before storing in a cool, dry place.
Never wrap the cord tightly around the grill; wrap it loosely to avoid causing damage.

Specifications

Product code: PT6243

Input: 220–240 V ~ 50/60 Hz

Output: 1800 W

FR | Veuillez conserver ces instructions pour référence ultérieure.

CONSIGNES DE SÉCURITÉ

- Lors de l'utilisation d'appareils électriques, les consignes élémentaires de sécurité doivent toujours être respectées.
- Vérifiez que la tension indiquée sur la plaque signalétique correspond à celle du réseau local avant de brancher l'appareil sur l'alimentation secteur.
- Cet appareil peut être utilisé par des enfants à partir de 8 ans et toute personne aux capacités physiques, sensorielles ou mentales réduites, à la seule condition qu'ils soient surveillés ou informés de l'utilisation appropriée de l'appareil et soient conscients des risques inhérents à son utilisation.
- Les enfants ne doivent pas jouer avec l'appareil.
- Les enfants ne doivent procéder ni au nettoyage ni à la maintenance à effectuer par l'utilisateur sauf s'ils ont plus de 8 ans et qu'ils sont sous surveillance.
- Cet appareil n'est pas un jouet.
- Si le cordon d'alimentation, la prise ou toute autre partie de l'appareil ne fonctionne pas correctement, ou si l'appareil est tombé ou endommagé, cessez immédiatement d'utiliser le produit pour éviter tout risque de blessure.
- Cet appareil ne contient aucune pièce réparable par l'utilisateur ; seul un électricien qualifié est autorisé à effectuer des réparations. Des réparations hasardeuses peuvent mettre l'utilisateur en danger.
- Tenez l'appareil et son cordon d'alimentation hors de portée des enfants.
- Tenez l'appareil hors de portée des enfants lorsqu'il est allumé ou qu'il refroidit.
- Tenez l'appareil et son cordon d'alimentation à l'écart de toute source de chaleur ou de tout bord tranchant susceptible d'endommager l'appareil.
- Tenez le cordon d'alimentation à l'écart de toute pièce de l'appareil qui pourrait devenir chaude pendant son utilisation.
- Tenez l'appareil à l'écart d'autres appareils émettant de la chaleur.
- Veillez à ce que le cordon d'alimentation ne pende pas au-dessus du plan de travail, ne touche pas de surfaces chaudes et ne se torde pas.

- N'immergez pas les composants électriques de l'appareil dans l'eau ni dans tout autre liquide.
- N'utilisez pas l'appareil avec les mains mouillées ou si les connecteurs sont mouillés.
- Ne laissez pas l'appareil sans surveillance lorsqu'il est branché sur l'alimentation secteur.
- Ne débranchez pas l'appareil de l'alimentation secteur en tirant sur le cordon d'alimentation ; éteignez-le et débranchez-le à la main.
- Ne tirez pas et ne transportez pas l'appareil par son cordon d'alimentation.
- N'utilisez pas l'appareil à d'autres fins que celles pour lesquelles il a été conçu.
- N'utilisez pas d'accessoires autres que ceux fournis.
- N'utilisez pas cet appareil à l'extérieur.
- Ne laissez pas l'appareil à la lumière directe du soleil ou dans des conditions d'humidité élevée.
- Ne déplacez pas l'appareil lorsqu'il est en cours d'utilisation.
- Si l'appareil tombe dans l'eau accidentellement, débranchez-le immédiatement de l'alimentation secteur. Ne mettez pas les mains dans l'eau.
- N'utilisez pas d'accessoires cassés, endommagés ou desserrés.
- Éteignez l'appareil et débranchez-le de l'alimentation secteur avant de changer ou d'installer des accessoires.
- Débranchez toujours l'appareil après utilisation et attendez qu'il ait complètement refroidi avant de le nettoyer, de procéder à son entretien ou de le ranger.
- N'utilisez pas de minuteur externe ni de système de commande à distance avec cet appareil.
- L'utilisation d'une rallonge avec l'appareil est déconseillée.
- Utilisez toujours l'appareil sur une surface stable et résistante à la chaleur, à une hauteur confortable.
- Cet appareil est destiné à un usage domestique uniquement. Il ne doit pas être utilisé à des fins commerciales.



ATTENTION : surface chaude. Ne touchez pas la partie chaude ou les composants chauffants de l'appareil.



AVERTISSEMENT : tenez l'appareil à l'écart des matériaux inflammables.

Entretien et maintenance

ÉTAPE 1 : avant de procéder à toute opération de nettoyage ou d'entretien, débranchez le gril de l'alimentation secteur et laissez-le refroidir complètement.

ÉTAPE 2 : essuyez la surface inférieure du gril avec un chiffon doux et humide, puis séchez-la soigneusement.

ÉTAPE 3 : nettoyez les accessoires à l'eau chaude savonneuse, puis rincez-les et séchez-les soigneusement.

ÉTAPE 4 : retirez les résidus de cuisson en versant une petite quantité d'eau chaude mélangée à un détergent doux sur la plaque de cuisson antiadhésive, puis essuyez-la avec du papier absorbant ou une éponge non abrasive.

N'utilisez jamais de détergents agressifs ou abrasifs ni d'éponges métalliques pour nettoyer le gril ou ses accessoires, car cela pourrait endommager la surface.



REMARQUE : le gril doit être nettoyé après chaque utilisation.



AVERTISSEMENT : le plateau de récupération recueille l'huile et la graisse, qui peuvent rester chaudes après utilisation. Laissez le plateau de récupération refroidir complètement avant de le retirer délicatement pour le nettoyer.

Mode d'emploi

Avant la première utilisation

Avant de brancher le gril sur l'alimentation secteur, nettoyez-le en suivant les instructions de la section intitulée « **Entretien et maintenance** ».

ÉTAPE 1 : vérifiez que le gril est éteint et débranché de l'alimentation secteur.

ÉTAPE 2 : essuyez le gril et la surface inférieure du gril avec un chiffon doux et humide, puis séchez-les soigneusement.

ÉTAPE 3 : nettoyez les accessoires à l'eau chaude savonneuse, puis rincez-les et séchez-les soigneusement.



REMARQUE : lors de la première utilisation du gril, une légère fumée ou une odeur peuvent s'en dégager. Ce phénomène est normal et ne dure pas. Laissez suffisamment d'espace autour du gril pour une bonne ventilation.

Tableau de cuisson

Ingrédients	Quantité approx.	Température	Temps de cuisson approx. (min)
Bifteck	1 filet fin	Réglage 5	7
Hamburger au bœuf	4 hamburgers	Réglage 5	9
Viande de bœuf hachée	100 g	Réglage 5	4
Bacon	3 tranches	Réglage 5	8
Blanc de poulet	4 filets	Réglage 5	11
Œuf	1 œuf	Réglage 5	4
Oignons	100 g	Réglage 5	5

Utilisation du gril

ÉTAPE 1 : placez le gril sur une surface stable, sèche et résistante à la chaleur dans un lieu bien ventilé. Préparez les ingrédients à cuire.

ÉTAPE 2 : branchez le gril sur l'alimentation secteur et allumez-le. Vérifiez que le bouton de contrôle de la température est réglé sur « **0** ».

ÉTAPE 3 : sélectionnez la température souhaitée en tournant le bouton de contrôle de la température dans le sens des aiguilles d'une montre ; le témoin lumineux rouge s'allume alors pour indiquer que le gril chauffe.

ÉTAPE 4 : préchauffez le gril pendant environ 5 minutes. Le témoin lumineux rouge s'éteint une fois la température requise atteinte.

ÉTAPE 5 : placez les ingrédients préparés sur la plaque de cuisson antiadhésive à l'aide d'une spatule en plastique thermorésistante ou en bois.

ÉTAPE 6 : une fois la cuisson terminée, retirez précautionneusement les aliments à l'aide d'une spatule en plastique thermorésistante ou en bois.

ÉTAPE 7 : tournez le bouton de contrôle de la température dans le sens inverse des aiguilles d'une montre jusqu'à la position « **off** », puis éteignez le gril et débranchez-le de l'alimentation secteur. Laissez refroidir le gril avant de le nettoyer.



REMARQUE : veillez à toujours préchauffer la plaque de cuisson antiadhésive avant de commencer à l'utiliser. Pour prolonger la durée de vie du revêtement antiadhésif, versez une fine couche d'huile de cuisson sur la plaque de cuisson antiadhésive et étalez-la doucement avec du papier absorbant. Lors de l'utilisation, le témoin lumineux rouge s'allume et s'éteint pour indiquer que le gril se maintient à la température sélectionnée.



ATTENTION : la plaque de cuisson antiadhésive devient brûlante pendant l'utilisation ; utilisez toujours des gants thermorésistants pour éviter toute blessure. Soyez prudent lorsque vous placez des aliments sur la plaque de cuisson antiadhésive, car les ingrédients gras, huileux ou humides peuvent provoquer des éclaboussures susceptibles d'entraîner des blessures.

Tableau des températures

Réglage	Température
1	100–150 °C
2	130–180 °C
3	150–200 °C
4	180–230 °C
5	200–250 °C

Stockage

Vérifiez que le gril est froid, propre et sec avant de le ranger dans un endroit frais et sec.

N'enroulez jamais le cordon de manière trop serrée autour du gril ; enroulez-le sans le serrer pour éviter de l'endommager.

Spécifications

Code produit : PT6243

Entrée : 220–240 V ~ 50/60 Hz

Puissance : 1800 W

NL | Bewaar de instructies voor toekomstig gebruik.

VEILIGHEIDSINSTRUCTIES

- Bij het gebruik van elektrische apparaten moeten altijd de standaard veiligheidsmaatregelen worden opgevolgd.
- Controleer of het voltage aangegeven op het typeplaatje overeenkomt met dat van het lokale netwerk voordat u het apparaat op de netspanning aansluit.
- Kinderen vanaf 8 jaar en mensen met verminderde lichamelijke, zintuiglijke of geestelijke vermogens of met een gebrek aan kennis mogen dit apparaat alleen onder toezicht gebruiken, of nadat ze instructie hebben ontvangen en als ze de gevaren van het gebruik begrijpen.
- Kinderen mogen niet met het apparaat spelen.
- Kinderen mogen dit apparaat alleen schoonmaken of onderhouden als ze ouder zijn dan 8 jaar en er toezicht wordt gehouden.
- Dit apparaat is geen speelgoed.
- Als het netsnoer, de stekker of een onderdeel van het apparaat defect, gevallen of beschadigd is, stop dan onmiddellijk met het gebruik van het product om mogelijk letsel te voorkomen.

- Dit apparaat bevat geen onderdelen die door de gebruiker kunnen worden onderhouden. Alleen een gekwalificeerde elektricien mag reparaties uitvoeren. Bij onjuiste reparaties kan de gebruiker letsel oplopen.
- Houd het apparaat en het netsnoer buiten het bereik van kinderen.
- Houd het apparaat buiten het bereik van kinderen wanneer het is ingeschakeld of aan het afkoelen is.
- Houd het apparaat en het netsnoer uit de buurt van warmtebronnen en scherpe randen die schade kunnen veroorzaken.
- Houd het netsnoer uit de buurt van onderdelen van het apparaat die tijdens gebruik heet kunnen worden.
- Houd het apparaat uit de buurt van andere apparaten die warmte afgeven.
- Laat het netsnoer niet over werkbladen hangen, in aanraking komen met hete oppervlakken en zorg dat het niet gedraaid zit.
- Dompel de elektrische componenten van het apparaat niet onder in water of een andere vloeistof.
- Gebruik het apparaat niet met natte handen of als de aansluitingen nat zijn.
- Laat het apparaat niet onbeheerd achter terwijl het is aangesloten op het stopcontact.
- Haal de stekker niet uit het stopcontact door aan het snoer te trekken; schakel het apparaat uit en verwijder de stekker met de hand.
- Draag het apparaat niet aan het netsnoer en trek ook niet aan het snoer.
- Gebruik het apparaat niet voor andere doeleinden dan waarvoor het is bedoeld.
- Gebruik geen andere accessoires dan de meegeleverde accessoires.
- Gebruik dit apparaat niet buitenshuis.
- Berg het apparaat niet op in direct zonlicht of in vochtige omstandigheden.
- Verplaats het apparaat niet terwijl het in gebruik is.
- Als dit apparaat valt of per ongeluk in water wordt ondergedompeld, haal dan onmiddellijk de stekker uit het stopcontact. Steek uw hand niet in het water.
- Gebruik geen kapotte, beschadigde of loszittende hulpstukken.
- Schakel het apparaat uit en haal de stekker uit het stopcontact voordat u hulpstukken vervangt of monteert.
- Haal altijd de stekker uit het stopcontact na gebruik en controleer of het apparaat volledig is afgekoeld voordat u het schoonmaakt, onderhoudt of opbergt.
- Dit apparaat mag niet worden bediend met een externe timer of een afzonderlijk afstandsbedieningssysteem.
- Het gebruik van een verlengsnoer wordt afgeraden.
- Gebruik het apparaat altijd op een stabiele, hittebestendige ondergrond, op een hoogte die comfortabel is voor de gebruiker.
- Dit apparaat is uitsluitend bedoeld voor huishoudelijk gebruik. Het mag niet worden gebruikt voor commerciële doeleinden.



LET OP: Heet oppervlak – raak het hete gedeelte of de verwarmingsonderdelen van het apparaat niet aan.



WAARSCHUWING: Houd het product uit de buurt van brandbare materialen

Verzorging en onderhoud

STAP 1: Haal de stekker van de grill uit het stopcontact en laat de grill volledig afkoelen voordat u het gaat schoonmaken of onderhouden.

STAP 2: Veeg de onderste behuizing van de grill schoon met een zachte, vochtige doek en droog het apparaat grondig af.

STAP 3: Maak de accessoires schoon in een warm sopje, spoel ze schoon en laat ze goed drogen.

STAP 4: Verwijder aangebakken voedselresten op de bakplaat met antiaanbaklaag. Veeg deze vervolgens schoon met keukenpapier of een niet-schurend sponsje.

Gebruik nooit agressieve of schurende schoonmaakmiddelen of schuursponsjes om de grill of bijbehorende accessoires schoon te maken, aangezien u hiermee het oppervlak kunt beschadigen.



OPMERKING: De grill moet na elk gebruik worden schoongemaakt.



WAARSCHUWING: De lekbak vangt olie en vet op. Deze stoffen kunnen na gebruik nog heet zijn. Laat ze volledig afkoelen voordat u de lekbak voorzichtig verwijdert om deze schoon te maken.

Gebruiksaanwijzing Vóór het eerste gebruik

Maak de blender schoon volgens de instructies in het gedeelte '**Verzorging en onderhoud**' voordat u de stekker van het apparaat in het stopcontact steekt.

STAP 1: Controleer of de grill uitgeschakeld is en of de stekker uit het stopcontact is gehaald.

STAP 2: Veeg de onderste behuizing van de grill schoon met een zachte, vochtige doek en droog het apparaat grondig af.

STAP 3: Maak de accessoires schoon in een warm sopje, spoel ze schoon en laat ze goed drogen.



OPMERKING: Wanneer u de grill voor de eerste keer gebruikt, kan er een lichte rook of geur ontstaan. Dit is normaal en zal snel verdwijnen. Zorg voor voldoende ventilatie rond de grill.

Kookgrafiek

Ingrediënten	Geschatte hoeveelheid	Temperatuur	Geschatte bereidingstijd (in minuten)
Biefstuk	1 dunne filet	Stand 5	7
Hamburger (rundvlees)	4 hamburgers	Stand 5	9
Rundergehakt	100 g	Stand 5	4
Bacon	3 reepjes	Stand 5	8
Kipfilet	4 filets	Stand 5	11
Ei	1 ei	Stand 5	4
Uien	100 g	Stand 5	5

De grill gebruiken

STAP 1: Plaats de behuizing van de grill op een horizontaal, stabiel, droog en hittebestendig oppervlak in een goed geventileerde ruimte. Bereid de ingrediënten voor die u wilt grillen.

STAP 2: Steek de stekker van de grill in het stopcontact en zet de grill aan. Zorg dat de temperatuurknop op '0' staat.

STAP 3: Selecteer de benodigde temperatuur door de temperatuurknop rechtsom te draaien. Het rode indicatielampje voor gebruiksklaarheid gaat branden om aan te geven dat de grill aan het opwarmen is.

STAP 4: Laat de grill ongeveer 5 minuten voorverwarmen. Het rode indicatielampje gaat uit wanneer de benodigde temperatuur is bereikt.

STAP 5: Leg de voorbereide ingrediënten met een hittebestendige plastic of houten spatel op de bakplaat met antiaanbaklaag.

STAP 6: Zodra het voedsel volledig gaar is, verwijdert u het met een hittebestendige plastic of houten spatel.

STAP 7: Draai de temperatuurknop linksom naar de 'uit'-stand, schakel het apparaat uit en haal de stekker van de grill uit het stopcontact. Laat de grill afkoelen voordat u deze schoonmaakt.



OPMERKING: Verwarm de bakplaat met antiaanbaklaag voor het gebruik altijd voor. U kunt de levensduur van de antiaanbaklaag verlengen door voorzichtig een dunne laag bakolie aan te brengen op de bakplaat met antiaanbaklaag en de olie voorzichtig in te wrijven met keukenpapier. Tijdens het gebruik gaat het rode indicatielampje aan en uit om aan te geven dat de grill de gekozen temperatuur in stand houdt.



LET OP: De bakplaat met antiaanbaklaag wordt tijdens gebruik zeer heet. Gebruik altijd hittebestendige handschoenen om letsel te voorkomen. Wees voorzichtig wanneer u voedsel op de bakplaat met antiaanbaklaag legt, omdat ingrediënten met vet, olie of vocht erin tot spatten kunnen leiden, wat letsel kan veroorzaken.

Temperatuurtable

Instelling	Temperatuur
1	100–150 °C
2	130–180 °C
3	150–200 °C
4	180–230 °C
5	200–250 °C

Opbergen

Controleer of de grill afgekoeld, schoon en droog is voordat u deze op een koele, droge plaats opbergt. Wikkel het snoer nooit strak om de grill, maar losjes, om schade te voorkomen.

Specificaties

Productcode: PT6243

Ingangsspanning: 220–240 V ~ 50/60 Hz

Uitvoer: 1800 W

ES | Conserve estas instrucciones para poder consultarlas en el futuro.

INSTRUCCIONES DE SEGURIDAD

- Cuando utilice dispositivos eléctricos, observe siempre las instrucciones básicas de seguridad.
- Compruebe que el voltaje indicado en la placa coincide con el de la red local antes de conectar el dispositivo a la corriente eléctrica.
- Este dispositivo puede ser usado por niños de 8 años en adelante y por personas con capacidades físicas, sensoriales o mentales reducidas, siempre y cuando tengan conocimientos al respecto, se les den instrucciones y se los supervise, y solo si comprenden los riesgos que su uso conlleva.
- Los niños no deben jugar con el dispositivo.
- A menos que sean mayores de 8 años y estén bajo supervisión, los niños no deben realizar labores de limpieza ni de mantenimiento del dispositivo.
- Este dispositivo no es un juguete.
- Deje de utilizar el dispositivo inmediatamente si el cable de alimentación, el enchufe o cualquier otra pieza no funcionan correctamente, o si ha sufrido alguna caída o algún otro tipo de daño, para evitar posibles lesiones.
- Este dispositivo contiene piezas que el usuario no puede reparar, por lo que es necesario que un electricista cualificado se ocupe de las reparaciones pertinentes. Una reparación inadecuada puede poner al usuario en riesgo de sufrir daños.
- Mantenga el dispositivo y el cable de alimentación fuera del alcance de los niños.
- Mantenga el dispositivo fuera del alcance de los niños cuando esté encendido o mientras se esté enfriando.
- Mantenga el dispositivo y el cable de alimentación alejados de fuentes de calor o bordes afilados que puedan causar daños.
- Mantenga el cable de alimentación alejado de las partes del dispositivo que puedan calentarse durante el uso.
- Mantenga el dispositivo alejado de otros que emitan calor.
- No deje que el cable de alimentación cuelgue de la encimera, toque superficies calientes ni se retuerza.
- No sumerja los componentes eléctricos del aparato en agua u otros líquidos.
- No manipule el aparato con las manos mojadas ni si alguna de las conexiones está húmeda.
- Supervise el dispositivo mientras esté conectado a la corriente eléctrica.
- No desconecte el aparato de la corriente eléctrica tirando del cable. En su lugar, apáguelo y retire el enchufe con la mano.
- No transporte ni mueva el dispositivo agarrándolo por el cable de alimentación.
- No utilice el dispositivo para ningún otro uso que no sea el previsto.
- No utilice accesorios diferentes a los incluidos.
- No utilice el dispositivo al aire libre.
- Guarde el dispositivo alejado de la luz solar directa y de la humedad.
- No mueva el dispositivo mientras esté en uso.
- Si el aparato sufre una caída o se sumerge accidentalmente en agua, desenchúfelo inmediatamente de la toma de corriente. No lo sumerja en agua.
- No utilice accesorios que estén dañados o que no se ajusten correctamente.
- Apague el dispositivo y desenchúfelo de la corriente eléctrica antes de cambiar o colocar accesorios.

- Desenchufe siempre el aparato después de usarlo y asegúrese de que se ha enfriado por completo antes de almacenarlo o de realizar cualquier labor de limpieza o de mantenimiento.
- Este dispositivo no debe utilizarse con un temporizador externo ni un sistema de control remoto independiente.
- No se recomienda el uso de un cable alargador con el dispositivo.
- Utilice siempre el dispositivo sobre una superficie estable, resistente al calor y a una altura que sea cómoda para el usuario.
- Este dispositivo está diseñado exclusivamente para el uso doméstico. No debe utilizarse para fines comerciales.



PRECAUCIÓN: Superficie caliente: no toque las partes calientes ni los componentes calefactores del dispositivo.



ADVERTENCIA: Mantenga el dispositivo alejado de materiales inflamables.

Cuidados y mantenimiento

PASO 1: Antes de limpiar la plancha o de realizar alguna labor de mantenimiento, desenchúfela de la corriente eléctrica y deje que se enfríe por completo.

PASO 2: Limpie la carcasa inferior de la plancha con un paño suave y húmedo, y séquela bien.

PASO 3: Limpie los accesorios con agua caliente y jabón, enjuáguelos y séquelos por completo.

PASO 4: Retire los restos de comida cocinada aplicando agua tibia y detergente suave a la placa de cocción antiadherente y, a continuación, límpiela con papel absorbente o con un estropajo no abrasivo.

No utilice productos de limpieza fuertes o abrasivos ni estropajos para limpiar la plancha o sus accesorios, ya que podrían causar daños en la superficie.



NOTA: La plancha debe limpiarse después de cada uso.



ADVERTENCIA: La bandeja de goteo recogerá el aceite y la grasa. Puede estar caliente después de su uso. Deje que la bandeja de goteo se enfríe por completo antes de retirarla para limpiarla.

Instrucciones de uso

Antes del primer uso

Antes de conectarla a la red eléctrica, limpie la plancha siguiendo las instrucciones de la sección titulada "Cuidados y mantenimiento".

PASO 1: Compruebe que la plancha esté apagada y desenchufada de la red eléctrica.

PASO 2: Limpie la plancha y la carcasa inferior de la plancha con un paño suave y húmedo, y séquelas bien.

PASO 3: Limpie los accesorios con agua caliente y jabón, enjuáguelos y séquelos por completo.



NOTA: Cuando utilice la plancha por primera vez, puede desprender un ligero humo u olor. Es algo normal y desaparece pronto. Ventile adecuadamente la ubicación de la plancha.

Tabla de cocción

Ingredientes	Cantidad aprox.	Temperatura	Tiempo aproximado de cocción (min.)
Filete de ternera	1 filete fino	Ajuste 5	7
Hamburguesa de ternera	4 hamburguesas	Ajuste 5	9
Carne picada	100 g	Ajuste 5	4
Beicon	3 lonchas	Ajuste 5	8
Pechuga de pollo	4 filetes de pechuga	Ajuste 5	11
Huevo	1 huevo	Ajuste 5	4
Cebollas	100 g	Ajuste 5	5

Uso de la plancha

PASO 1: Coloque la carcasa de la plancha sobre una superficie estable, seca y resistente al calor, y en una zona bien ventilada. Prepare los ingredientes que va a hacer a la parrilla.

PASO 2: Conecte la plancha a la corriente eléctrica, enciéndala y asegúrese de que el dial de control de temperatura esté en la posición "0".

PASO 3: Para seleccionar la temperatura adecuada, gire el dial de control de temperatura en el sentido de las agujas del reloj. El indicador rojo se encenderá para indicar que la plancha se está calentando.

PASO 4: Precaliente la plancha durante unos 5 minutos. El indicador rojo se apagará cuando el dispositivo haya alcanzado la temperatura adecuada.

PASO 5: Coloque los ingredientes que ha preparado en la placa de cocción antiadherente con una espátula de madera o plástico resistente al calor.

PASO 6: Al acabar de cocinar, retire la comida con cuidado ayudándose de una espátula de madera o de plástico resistente al calor.

PASO 7: Gire el dial de control de temperatura en sentido contrario al de las agujas del reloj hasta la posición de apagado y, a continuación, apague y desenchufe la plancha de la corriente eléctrica. Deje que la plancha se enfríe antes de limpiarla.



NOTA: Precaliente siempre la placa de cocción antiadherente antes de empezar a usarla. Para prolongar la vida útil del revestimiento antiadherente, aplique con cuidado una fina capa de aceite de cocina a la placa de cocción antiadherente y extiéndalo con papel absorbente. Durante el uso, el indicador rojo se encenderá y se apagará para señalar que la plancha mantiene la temperatura.



PRECAUCIÓN: La placa de cocción antiadherente alcanza altas temperaturas durante el uso, así que utilice siempre guantes resistentes al calor para evitar lesiones. Tenga cuidado al colocar alimentos en la placa de cocción antiadherente, ya que los ingredientes grasos, aceitosos o húmedos pueden provocar salpicaduras y causarle lesiones.

Tabla de temperatura

Ajuste	Temperatura
1	100–150 °C
2	130–180 °C
3	150–200 °C
4	180–230 °C
5	200–250 °C

Almacenamiento

Antes de guardarla en un lugar fresco y seco, asegúrese de que la plancha esté fría, limpia y seca. No apriete el cable al enrollarlo alrededor de la plancha; déjelo más suelto para evitar causar daños.

Especificaciones

Código del producto: PT6243

Entrada: 220–240 V ~ 50/60 Hz

Salida: 1800 W

PT | Conserve estas instruções para referência futura.

INSTRUÇÕES DE SEGURANÇA

- Quando utilizar aparelhos elétricos, as precauções básicas de segurança devem ser sempre seguidas.
- Verifique se a tensão indicada na placa de classificação corresponde à da rede local antes de ligar o aparelho à tomada elétrica.
- Este aparelho pode ser utilizado por crianças a partir dos 8 anos de idade e por pessoas com limitações físicas, sensoriais ou mentais ou com falta de conhecimento, desde que as mesmas tenham sido supervisionadas/instruídas e compreendam os perigos associados.
- O aparelho não deve servir de brinquedo para crianças.
- As crianças não devem efetuar a limpeza ou a manutenção a realizar pelo utilizador, exceto se tiverem idade superior a 8 anos e sejam supervisionadas.
- Este aparelho não é um brinquedo.
- Em caso de queda ou danos do aparelho ou de avaria no cabo de alimentação, na ficha ou em qualquer peça do aparelho, pare imediatamente de utilizar o produto para evitar potenciais ferimentos.
- Este aparelho não contém peças que possam ser reparadas pelo utilizador; apenas um electricista qualificado deve efetuar reparações. As reparações incorretas podem colocar o utilizador em risco de ferimentos.
- Mantenha o aparelho e o respetivo cabo de alimentação fora do alcance das crianças.
- Mantenha o aparelho fora do alcance das crianças quando estiver ligado ou a arrefecer.
- Mantenha o aparelho e o cabo de alimentação afastados de fontes de calor ou arestas afiadas que possam causar danos.
- Mantenha o cabo de alimentação afastado de quaisquer peças do aparelho que possam aquecer durante a utilização.
- Mantenha o aparelho afastado de outros aparelhos que irradiem calor.
- Não permita que o cabo de alimentação fique pendurado em bancadas, toque em superfícies quentes ou fique torcido.
- Não mergulhe os componentes elétricos do aparelho dentro de água ou de qualquer outro líquido.
- Não utilize o aparelho com as mãos molhadas ou se alguma ligação estiver molhada.
- Não deixe o aparelho sem vigilância enquanto estiver ligado à tomada elétrica.
- Não desligue o aparelho da tomada elétrica puxando pelo cabo. Desligue e retire a ficha à mão.
- Não puxe nem transporte o aparelho segurando-o pelo cabo de alimentação.
- Não utilize o aparelho para outro fim que não o previsto.
- Não utilize outros acessórios que não os fornecidos.
- Não utilize este aparelho no exterior.
- Não guarde o aparelho sob luz solar direta ou em condições de humidade elevada.

- Não tente mudar o aparelho de local enquanto estiver em funcionamento.
- Se cair ou ficar acidentalmente submerso em água, desligue o aparelho imediatamente da tomada. Não toque na água.
- Não utilize acessórios partidos, danificados ou soltos.
- Desligue o aparelho e retire a ficha da fonte de alimentação da tomada elétrica antes de substituir ou instalar acessórios.
- Desligue sempre a ficha do aparelho após a utilização e assegure-se de que arrefeceu completamente antes de efetuar qualquer operação de limpeza, manutenção a realizar pelo utilizador ou armazenamento.
- Este aparelho não deve ser utilizado com um temporizador externo nem um sistema de controlo remoto independente.
- Não se recomenda a utilização de um cabo de extensão com o aparelho.
- Utilize sempre o aparelho numa superfície estável e resistente ao calor, a uma altura confortável para o utilizador.
- Este aparelho destina-se apenas a uso doméstico. Não deve ser utilizado para fins comerciais.



CUIDADO: superfície quente – não toque na secção quente nem nos componentes de aquecimento do aparelho.



AVISO: mantenha o aparelho afastado de materiais inflamáveis

Cuidados e manutenção

PASSO 1: antes de tentar qualquer limpeza ou manutenção, desligue o grelhador da tomada elétrica e deixe-a arrefecer completamente.

PASSO 2: limpe o compartimento inferior do grelhador saudável com um pano macio e húmido, e seque-o cuidadosamente.

PASSO 3: lave os acessórios em água quente com sabão e, em seguida, enxague e seque cuidadosamente.

PASSO 4: retire os alimentos queimados aplicando uma pequena quantidade de água quente misturada com um detergente suave na placa revestida antiaderente e, em seguida, limpe-a com um toalhete de papel ou um esfregão não abrasivo.

Nunca utilize detergentes de limpeza agressivos ou abrasivos nem esfregões para limpar o grelhador ou os respetivos acessórios, pois pode causar danos na superfície.



NOTA: o grelhador deve ser limpo após cada utilização.



AVISO: o depósito de recolha de pingos acumula óleo e gordura, que podem ainda estar quentes após a utilização. Deixe arrefecer completamente antes de retirar cuidadosamente o depósito de recolha de pingos para limpeza.

Instruções de utilização

Antes da primeira utilização

Antes de ligar à tomada da rede elétrica, limpe o grelhador seguindo as instruções na secção "**Cuidados e manutenção**".

PASSO 1: verifique se o grelhador está desligado e a ficha retirada da tomada elétrica.

PASSO 2: limpe o grelhador e o compartimento inferior do grelhador com um pano macio e húmido, e seque-o cuidadosamente.

PASSO 3: lave os acessórios em água quente com sabão e, em seguida, enxague e seque cuidadosamente.



NOTA: ao utilizar o grelhador pela primeira vez, pode ser emitido um ligeiro fumo ou odor. É uma situação normal e irá desaparecer em breve. Mantenha uma ventilação suficiente em redor do grelhador.

Tabela de tempos de preparação

Ingrediente	Quantidade aproximada	Temperatura	Tempo de cozedura aprox. (min.)
Bife de vaca	1 bife fino	Definição 5	7
Hambúrguer de carne de vaca	4 hambúrgueres	Definição 5	9
Carne picada	100 g	Definição 5	4
Bacon	3 tiras	Definição 5	8
Peito de frango	4 peitos de frango	Definição 5	11
Ovo	1 ovo	Definição 5	4
Cebolas	100 g	Definição 5	5

Utilizar o grelhador

PASSO 1: coloque o compartimento do grelhador numa superfície estável, seca e resistente ao calor numa área bem ventilada. Prepare os ingredientes a grelhar.

PASSO 2: ligue a ficha do grelhador à tomada e ligue o aparelho, certificando-se de que o botão de controlo da temperatura está definido na posição "0".

PASSO 3: selecione a temperatura pretendida rodando o botão de controlo da temperatura no sentido dos ponteiros do relógio; a luz indicadora vermelha acende-se, indicando que o grelhador está a aquecer.

PASSO 4: pré-aqueça o grelhador durante aproximadamente 5 minutos. A luz indicadora vermelha apaga-se assim que a temperatura pretendida for atingida.

PASSO 5: coloque os ingredientes preparados na placa antiaderente utilizando uma espátula de plástico ou madeira resistente ao calor.

PASSO 6: depois de terminar a preparação, retire cuidadosamente os alimentos com uma espátula de plástico ou madeira resistente ao calor.

PASSO 7: rode o botão de controlo da temperatura no sentido contrário ao dos ponteiros do relógio para a posição "off" e, em seguida, desligue e retire a ficha do grelhador da tomada. Deixe o grelhador arrefecer antes de limpar.



NOTA: pré-aqueça sempre a placa antiaderente antes de utilizar. Para prolongar a vida útil do revestimento antiaderente, aplique cuidadosamente uma camada fina de óleo de cozinha na placa antiaderente, untando-a suavemente com um toalhete de papel. Durante a utilização, o indicador vermelho acende-se e desliga-se para indicar que o grelhador mantém a temperatura selecionada.



CUIDADO: a placa antiaderente fica muito quente durante a utilização; use sempre luvas resistentes ao calor para evitar ferimentos. Tenha cuidado ao colocar alimentos na placa antiaderente, pois os ingredientes gordurosos, oleosos ou húmidos podem criar salpicos, que podem causar ferimentos.

Tabela de temperaturas

Definição	Temperatura
1	100–150 °C
2	130–180 °C
3	150–200 °C
4	180–230 °C
5	200–250 °C

Armazenamento

Certifique-se de que o grelhador está frio, limpo e seco antes de o guardar num local fresco e seco. Nunca enrole o cabo muito apertado à volta do grelhador; enrole-o sem apertar para evitar danos.

Especificações

Código do produto: PT6243

Entrada: 220–240 V ~ 50/60 Hz

Potência: 1800 W

IT | Conservare il manuale di istruzioni per riferimento futuro.

ISTRUZIONI DI SICUREZZA

- Durante l'uso di apparecchiature elettriche, è necessario attenersi alle precauzioni di sicurezza di base.
- Prima di collegare l'apparecchio all'alimentazione elettrica, verificare che la tensione indicata sull'apposita targhetta corrisponda a quella della rete locale.
- Questo apparecchio può essere usato da bambini a partire da 8 anni e da persone con ridotte capacità fisiche, sensoriali o mentali oppure non in possesso della necessaria esperienza e conoscenza solo in presenza di un supervisore o dopo aver ricevuto istruzioni sul suo impiego e sui rischi associati.
- Non lasciare che i bambini giochino con il prodotto.
- I bambini possono eseguire operazioni di pulizia o manutenzione solo se hanno più di 8 anni e sotto la supervisione di un adulto.
- Questo apparecchio non è un giocattolo.
- Se il cavo di alimentazione, la spina o una qualsiasi parte dell'apparecchio non funziona correttamente o in caso di cadute o danni, interrompere immediatamente l'uso del prodotto onde evitare possibili lesioni.
- Questo apparecchio non contiene parti riparabili dall'utente, rivolgersi esclusivamente a un elettricista qualificato per la riparazione. Le riparazioni improprie possono provocare danni agli utenti.
- Tenere l'apparecchio e il cavo di alimentazione fuori dalla portata dei bambini.
- Tenere l'apparecchio fuori dalla portata dei bambini quando è acceso e in fase di raffreddamento.
- Tenere l'apparecchio e il cavo di alimentazione lontano da fonti di calore o bordi affilati che potrebbero causare danni.
- Tenere il cavo di alimentazione lontano da qualsiasi parte dell'apparecchio che potrebbe surriscaldarsi durante l'uso.
- Tenere l'apparecchio lontano da altre apparecchiature che producono calore.
- Evitare che il cavo di alimentazione rimanga sospeso su piani di lavoro, tocchi superfici calde o si intrecci.

- Non immergere i componenti elettrici dell'apparecchio in acqua o in altri liquidi.
- Non utilizzare l'apparecchio con le mani bagnate o nel caso in cui i collegamenti elettrici risultino umidi.
- Non lasciare l'apparecchio incustodito mentre è collegato all'alimentazione elettrica.
- Non rimuovere l'apparecchio dall'alimentazione elettrica tirando il cavo; è consigliabile spegnerlo e rimuovere la spina con cautela.
- Non tirare o trasportare l'apparecchio tramite il cavo di alimentazione.
- Non utilizzare l'apparecchio per scopi diversi dall'uso previsto.
- Non utilizzare accessori diversi da quelli forniti in dotazione.
- Non utilizzare questo apparecchio all'aperto.
- Non conservare l'apparecchio alla luce diretta del sole o in condizioni di umidità elevata.
- Non spostare l'apparecchio mentre è in funzione.
- Se l'apparecchio cade o viene involontariamente immerso nell'acqua, scollegarlo immediatamente dalla presa a muro. Non tentare di afferrarlo in acqua.
- Non utilizzate accessori rotti, danneggiati o allentati.
- Spegnerlo l'apparecchio e scollegarlo dall'alimentazione elettrica prima di sostituire o montare gli accessori.
- Scollegare sempre l'apparecchio dalla presa di corrente dopo l'uso e verificare che si sia raffreddato completamente prima di eseguire operazioni di pulizia o manutenzione o di riporlo.
- L'apparecchio non deve essere azionato mediante timer esterno o telecomando separato.
- Si sconsiglia l'uso di prolunghe.
- Utilizzare sempre l'apparecchio su una superficie stabile e resistente al calore, a un'altezza che risulti comoda per l'utente.
- Questo apparecchio è destinato esclusivamente all'uso domestico, non a scopi commerciali.



ATTENZIONE: superficie calda! Non toccare la superficie calda o i componenti dell'apparecchio che generano calore.



AVVERTENZA: tenere l'apparecchio lontano da materiali infiammabili.

Cura e manutenzione]

FASE 1: prima di effettuare qualsiasi operazione di pulizia o manutenzione, scollegare la griglia dall'alimentazione elettrica e lasciarla raffreddare completamente.

FASE 2: pulire l'alloggiamento inferiore della piastra con un panno morbido e umido, quindi asciugare accuratamente l'apparecchio.

FASE 3: pulire gli accessori con acqua calda e detersivo, quindi sciacquarli e asciugarli accuratamente.

FASE 4: rimuovere i residui di cibo applicando un po' di acqua calda e detersivo delicato sulla piastra di cottura antiaderente, quindi pulirla con un panno di carta o con una spugna non abrasiva.

Non utilizzare spugne e detersivi aggressivi o abrasivi per la pulizia della griglia e dei relativi accessori, onde evitare di danneggiare la superficie.



NOTA: la griglia deve essere pulita dopo ogni utilizzo.



AVVERTENZA: nella vaschetta di raccolta si accumulano gli oli e i grassi di cottura, pertanto potrebbe essere ancora calda dopo l'uso. Lasciarla raffreddare completamente, quindi rimuoverla con cautela per pulirla.

Istruzioni per l'uso Prima del primo utilizzo

Prima di collegare la griglia all'alimentazione elettrica, pulirla seguendo le istruzioni riportate nella sezione "Cura e manutenzione".

FASE 1: accertarsi che la griglia sia spenta e scollegata dall'alimentazione elettrica.

FASE 2: pulire la griglia e l'alloggiamento inferiore con un panno morbido e umido, quindi asciugarli accuratamente.

FASE 3: pulire gli accessori con acqua calda e detersivo, quindi sciacquarli e asciugarli accuratamente.



NOTA: al primo utilizzo, la griglia elettrica potrebbe emettere del fumo o un lieve odore. Questo fenomeno è normale e scompare in breve tempo. Mantenere una ventilazione adeguata intorno alla griglia.

Tabella di cottura

Ingredienti	Quantità approssimativa	Temperatura	Tempo di cottura approssimativo (min)
Bistecca di manzo	1 filetto sottile	Impostazione 5	7
Hamburger di manzo	4 hamburger	Impostazione 5	9
Manzo macinato	100 g	Impostazione 5	4
Bacon	3 strisce	Impostazione 5	8
Petto di pollo	4 filetti del petto	Impostazione 5	11
Uova	1 uovo	Impostazione 5	4
Cipolle	100 g	Impostazione 5	5

Utilizzo della griglia

FASE 1: collocare l'alloggiamento della griglia su una superficie stabile, asciutta e resistente al calore in un'area ben ventilata. Preparare gli ingredienti da grigliare.

FASE 2: collegare la griglia all'alimentazione elettrica e accenderla, verificando che la manopola di controllo della temperatura sia posizionata su "0".

FASE 3: selezionare la temperatura desiderata ruotando l'apposita manopola di regolazione in senso orario; la spia rossa si accende a indicare che la griglia è in fase di riscaldamento.

FASE 4: preriscaldare la griglia per circa 5 minuti. Una volta raggiunta la temperatura richiesta, la spia rossa si spegne.

FASE 5: posizionare gli ingredienti preparati sulla piastra di cottura antiaderente utilizzando una spatola di legno o di plastica resistente al calore.

FASE 6: al termine della cottura, rimuovere delicatamente gli alimenti con una spatola di legno o di plastica resistente al calore.

FASE 7: ruotare la manopola di controllo della temperatura in senso antiorario fino alla posizione "off", quindi spegnere la griglia e scollegarla dall'alimentazione elettrica. Far raffreddare la griglia prima di pulirla.



NOTA: prima dell'uso, preriscaldare sempre la piastra di cottura antiaderente. Per prolungare la durata del rivestimento antiaderente, applicarvi delicatamente un sottile strato di olio, distribuendolo con della carta assorbente. Durante l'uso, la spia rossa si accende e si spegne per segnalare che la griglia sta mantenendo la temperatura impostata.



ATTENZIONE: La piastra antiaderente si surriscalda durante l'uso; utilizzare sempre guanti resistenti al calore per prevenire eventuali lesioni. Fare attenzione nel posizionare gli alimenti sulla piastra di cottura antiaderente, poiché gli schizzi prodotti dagli ingredienti grassi, unti o umidi possono causare lesioni personali.

Tabella delle temperature

Impostazioni	Temperatura
1	100–150 °C
2	130–180 °C
3	150–200 °C
4	180–230 °C
5	200–250 °C

Come riporre il prodotto

Controllare che la griglia elettrica sia fredda, pulita e asciutta prima di riporla in un luogo fresco e privo di umidità. Avvolgere il cavo attorno alla griglia senza stringerlo troppo, per evitare danni.

Specifiche

Codice prodotto: PT6243

Ingresso: 220–240 V ~ 50/60 Hz

Uscita: 1800 W

PL | Prosimy o zachowanie niniejszej instrukcji na przyszłość.

ISTRUKCJE DOTYCZĄCE BEZPIECZEŃSTWA

- Podczas używania urządzeń elektrycznych zawsze należy stosować podstawowe środki ostrożności.
- Przed podłączeniem urządzenia do zasilania sieciowego należy sprawdzić, czy napięcie podane na tabliczce znamionowej jest zgodne z napięciem w sieci lokalnej.
- To urządzenie może być użytkowane przez dzieci w wieku od 8 lat oraz przez osoby o ograniczonej sprawności fizycznej, sensorycznej lub umysłowej, a także przez osoby nieposiadające doświadczenia i odpowiedniej wiedzy, o ile znajdują się one pod nadzorem osoby odpowiedzialnej za ich bezpieczeństwo lub otrzymały od niej instrukcje dotyczące bezpiecznego użytkowania urządzenia i o ile są świadome związanych z tym zagrożeń.
- Zabrania się dzieciom zabawy urządzeniem.
- Dzieci nie powinny czyścić ani konserwować urządzenia, chyba że mają co najmniej 8 lat i są nadzorowane.
- Ten produkt nie jest zabawką.
- Jeśli przewód zasilający, wtyczka lub inna część urządzenia nie działają prawidłowo bądź zostały upuszczone lub zniszczone, należy natychmiast przerwać użytkowanie urządzenia w celu uniknięcia potencjalnych obrażeń.
- To urządzenie nie zawiera części, które mogą być serwisowane przez użytkownika. Naprawy należy powierzać wyłącznie wykwalifikowanemu elektrykowi. Nieprawidłowo przeprowadzona naprawa może narazić użytkownika na niebezpieczeństwo.

- Urządzenie i jego przewód zasilający należy przechowywać w miejscu niedostępnym dla dzieci.
- Włączone lub stygnące urządzenie należy przechowywać w miejscu niedostępnym dla dzieci.
- Urządzenie i jego kabel zasilania należy przechowywać z dala od źródeł ciepła i ostrych krawędzi, które mogą spowodować uszkodzenia.
- Kabel zasilania należy przechowywać z dala od części urządzenia, które mogą się nagrzewać podczas pracy.
- Urządzenie należy trzymać z dala od urządzeń emitujących ciepło.
- Nie wolno dopuścić, aby przewód zasilający zwisał z blatów roboczych, dotykał gorących powierzchni lub się skręcał.
- Nie należy zanurzać elementów elektrycznych urządzenia w wodzie ani innym płynie.
- Nie należy obsługiwać urządzenia mokrymi rękami ani jeśli złącza są mokre.
- Nie należy pozostawiać urządzenia bez nadzoru po podłączeniu do sieci elektrycznej.
- Nie należy odłączać urządzenia od zasilania, ciągnąc za przewód — należy wyłączyć urządzenie i wyjąć wtyczkę ręcznie.
- Nie wolno ciągnąć ani przenosić urządzenia za przewód zasilający.
- Nie wolno używać produktu do celów innych niż jego przeznaczenie.
- Nie należy używać akcesoriów innych niż dołączone do zestawu.
- Nie należy używać urządzenia na zewnątrz.
- Nie należy przechowywać produktu w miejscu narażonym na bezpośrednie działanie promieni słonecznych ani w warunkach wysokiej wilgotności.
- Nie należy przesuwać urządzenia, gdy jest ono używane.
- Jeśli urządzenie wpadnie do wody lub przypadkowo zostanie w niej zanurzone, należy natychmiast wyjąć wtyczkę z gniazdka elektrycznego. Nie należy próbować wyławiać urządzenia.
- Nie należy używać uszkodzonych, zniszczonych ani luźnych akcesoriów.
- Przed wymianą lub zamontowaniem akcesoriów należy wyłączyć urządzenie i odłączyć je od zasilania sieciowego.
- Przed przystąpieniem do czyszczenia, konserwacji lub przechowywania urządzenia należy odłączyć je od gniazdka i poczekać, aż całkowicie ostygnie.
- Urządzenia nie należy obsługiwać za pomocą zewnętrznego zegara ani oddzielnego układu zdalnego sterowania.
- Nie zaleca się używania przedłużacza do zasilania urządzenia.
- Zawsze należy używać urządzenia na stabilnej, odpornej na wysoką temperaturę powierzchni, na wysokości zapewniającej komfort użytkownika.
- To urządzenie jest przeznaczone wyłącznie do użytku domowego. Nie należy go używać do celów komercyjnych.



UWAGA: gorąca powierzchnia — nie należy dotykać gorących części ani elementów grzejnych urządzenia.



OSTRZEŻENIE: urządzenie należy przechowywać z dala od materiałów łatwopalnych.

Konserwacja

KROK 1: przed przystąpieniem do czyszczenia lub konserwacji należy odłączyć grill od zasilania sieciowego i poczekać, aż całkowicie ostygnie.

KROK 2: wytrzyj dolną obudowę grilla miękką, wilgotną szmatką i dokładnie osusz.

KROK 3: umyj akcesoria ciepłą wodą z dodatkiem łagodnego detergentu, a następnie dokładnie je opłucz i osusz.

KROK 4: usuń przypieczone resztki jedzenia, polewając płytę pokrytą powłoką zapobiegającą przywieraniu niewielką ilością ciepłej wody zmieszanej z delikatnym detergentem, a następnie wytrzyj ją do czysta papierowym ręcznikiem lub miękką gąbką.

Do czyszczenia grilla i jego akcesoriów nie wolno używać silnych lub ściernych detergentów ani druczianych zmywaków, ponieważ może to spowodować uszkodzenie powierzchni.



UWAGA: grill należy czyścić po każdym użyciu.



OSTRZEŻENIE: tacka ociekowa zbiera olej i tłuszcz, które mogą być nadal gorące po użyciu. Poczekać, aż tacka ostygnie, a dopiero potem ostrożnie ją wyjmij, żeby ją wyczyścić.

Instrukcja obsługi

Przed pierwszym użyciem

Przed podłączeniem do sieci elektrycznej wyczyść blender zgodnie z instrukcjami podanymi w części „**Konserwacja**”.

KROK 1: sprawdź, czy grill jest wyłączony i odłączony od źródła zasilania.

KROK 2: wytrzyj grill i dolną obudowę grilla miękką, wilgotną szmatką i dokładnie osusz.

KROK 3: umyj akcesoria ciepłą wodą z dodatkiem łagodnego detergentu, a następnie dokładnie je opłucz i osusz.



UWAGA: przy pierwszym użyciu grilla może pojawić się nieprzyjemny zapach lub dym. Jest to zjawisko normalne i wkrótce ustąpi. Wokół grilla należy zapewnić odpowiednią wentylację.

Cooking chart

Składniki	Przybliżona ilość	Temperatura	Przybliżony czas gotowania (w minutach)
Stek wołowy	1 cienki filet	Ustawienie 5	7
Burger wołowy	4 hamburgery	Ustawienie 5	9
Mielona wołowina	100 g	Ustawienie 5	4
Bekon	3 paski	Ustawienie 5	8
Pierś z kurczaka	4 filety	Ustawienie 5	11
Jajko	1 jajko	Ustawienie 5	4
Cebula	100 g	Ustawienie 5	5

Korzystanie z grilla

KROK 1: ustaw grill na poziomej, stabilnej, suchej i odpornej na wysoką temperaturę powierzchni w dobrze wentylowanym miejscu. Przygotuj składniki grillowanej potrawy.

KROK 2: podłącz grill do zasilania i włącz go, sprawdzając, czy pokrętko regulacji temperatury jest ustawione na pozycji „0”.

KROK 3: wybierz żądaną temperaturę, obracając pokrętko zgodnie z ruchem wskazówek zegara. Zapali się czerwona kontrolka sygnalizująca, że grill się nagrzewa.

KROK 4: rozgrzewaj grill przez około 5 min. Po osiągnięciu żądanej temperatury czerwona kontrolka zgaśnie.

KROK 5: umieść przygotowane składniki na nieprzywierającej płycie opiekającej za pomocą odpornej na wysoką temperaturę plastikowej lub drewnianej łożatki.

KROK 6: po zakończeniu grillowania ostrożnie zdejmij jedzenie za pomocą odpornej na temperaturę plastikowej lub drewnianej łożatki.

KROK 7: obróć pokrętko regulacji temperatury w kierunku przeciwnym do ruchu wskazówek zegara do pozycji „off”, a następnie wyłącz i odłącz grill od zasilania. Przed przystąpieniem do czyszczenia odczekaj, aż grill ostygnie.



UWAGA: przed rozpoczęciem użycia należy zawsze rozgrzać płytę grzejną pokrytą powłoką zapobiegającą przywieraniu. Aby przedłużyć żywotność powłoki zapobiegającej przywieraniu, przed użyciem należy ostrożnie posmarować ją cienką warstwą oleju za pomocą papierowego ręcznika. W trakcie korzystania z grilla czerwona kontrolka będzie włączać się i gasnąć, aby zasignalizować, że grill utrzymuje wybraną temperaturę.



UWAGA: podczas pracy płyty grzejne pokryte powłoką zapobiegającą przywieraniu nagrzewają się do bardzo wysokiej temperatury. Aby uniknąć obrażeń, należy zawsze używać rękawic ochronnych. Podczas umieszczania potraw na płycie grzejnej pokrytej powłoką zapobiegającą przywieraniu należy zachować ostrożność, ponieważ tłuste, oleiste lub mokre składniki mogą sprawić, że olej zacznie pryskać, co może spowodować obrażenia ciała.

Tabela temperatur

Ustawienie	Temperatura
1	100–150 °C
2	130–180 °C
3	150–200 °C
4	180–230 °C
5	200–250 °C

Przechowywanie

Przed odłożeniem grilla w chłodne i suche miejsce należy sprawdzić, czy jest on chłodny, czysty i suchy. Nigdy nie należy owijać ściśle przewodu wokół grilla. Należy owinąć go luźno, aby uniknąć uszkodzenia.

Dane techniczne

Kod produktu: PT6243

Wejście: 220–240 V ~ 50/60 Hz

Wyjście: 1800 W



EN | Disposal of Waste Batteries and Electrical and Electronic Equipment

This symbol on the product, its batteries or its packaging means that this product and any batteries it contains must not be disposed of with household waste. Instead, it is the user's responsibility to hand this over to an applicable collection point for the recycling of batteries and electrical and electronic equipment. This separate collection and recycling will help to conserve natural resources and prevent potential negative consequences for human health and the environment due to the possible presence of hazardous substances in batteries and electrical and electronic equipment, which could be caused by inappropriate disposal. Some retailers provide take-back services which allow the user to return exhausted equipment for appropriate disposal. **It is the user's responsibility to delete any data on electrical and electronic equipment prior to disposal.** For more information about where to drop batteries, electrical and electronic waste off, please contact the local city/municipality office, household waste disposal service, or the retailer.

FR | Mise au rebut des piles/batteries usagées et des équipements électriques et électroniques

Ce symbole figurant sur le produit, sur ses piles ou sur son emballage, signifie que ce produit et toutes les piles qu'il contient ne doivent pas être jetés avec les ordures ménagères. Il est de la responsabilité de l'utilisateur de les remettre à un point de collecte approprié destiné au recyclage des piles/batteries et des équipements électriques et électroniques. Cette collecte sélective et ce recyclage contribuent à préserver les ressources naturelles et à prévenir les conséquences négatives potentielles sur la santé et l'environnement, liées à la présence possible de substances dangereuses dans les piles/batteries et les équipements électriques et électroniques, pouvant être causées par une élimination inadéquate des déchets. Certains revendeurs proposent des services de reprise qui permettent à l'utilisateur de renvoyer les équipements usagés pour une mise au rebut appropriée. **Il est de la responsabilité de l'utilisateur de supprimer toutes les données situées sur les équipements électriques et électroniques avant la mise au rebut.** Pour plus d'informations sur les centres de collecte des piles et des déchets électriques et électroniques usagés, veuillez contacter votre mairie, votre déchetterie locale ou le revendeur du produit.

NL | Weggevoien van afgedankte batterijen en elektrische en elektronische apparatuur

Dit symbool op het product, de batterijen of de verpakking betekent dat dit product en de batterijen die het bevat, niet met het huishoudelijk afval mogen worden afgevoerd. In plaats daarvan is het de verantwoordelijkheid van de gebruiker om deze in te leveren bij een geschikt inzamelpunt voor het recyclen van batterijen en elektrische en elektronische apparatuur. Deze gescheiden inzameling in recycling draagt bij aan het behoud van natuurlijke hulpbronnen en voorkomt potentiële schade aan de volksgezondheid en het milieu, aangezien batterijen en elektrische en elektronische apparaten gevaarlijke stoffen kunnen bevatten die bij verkeerde afvalverwerking kunnen vrijkomen. Sommige verkopers bieden terugbrengdiensten aan waarmee de gebruiker kapotte apparatuur kan retourneren zodat de apparatuur op een juiste manier wordt weggegooid. **Het is de verantwoordelijkheid van de gebruiker om eventuele gegevens op elektrische en elektronische apparatuur te verwijderen voordat deze wordt afgevoerd.** Voor informatie over waar u batterijen en elektrische en elektronische apparatuur kunt inleveren, neemt u contact op met de gemeente, de afvalstoffendienst voor huishoudelijk afval of de verkoper.

DE | Entsorgung von Altbatterien und Elektro- und Elektronikgeräten

Dieses Symbol auf dem Produkt, den Batterien oder der Verpackung bedeutet, dass dieses Produkt und alle darin enthaltenen Batterien nicht mit dem Hausmüll entsorgt werden dürfen. Die Entsorgung hat über eine geeignete Sammelstelle für das Recycling von Altbatterien und Elektro- und Elektronikgeräten zu erfolgen. Die separate Sammlung und das Recycling tragen dazu bei, natürliche Ressourcen zu schonen und potenzielle negative Folgen für die Gesundheit und die Umwelt zu vermeiden, da in Batterien sowie Elektro- und Elektronikgeräten Substanzen enthalten sind, die durch eine unsachgemäße Entsorgung die Umwelt gefährden. Einige Einzelhändler bieten Rücknahmen an. So können Benutzer am Lebensende angelegte Geräte zurückgeben und diese werden ordnungsgemäß entsorgt. **Der Benutzer ist dafür verantwortlich, dass vor der Entsorgung des Elektro- und Elektronikgerätes sämtliche Daten auf dem Gerät gelöscht werden.** Weitere Informationen zur sachgemäßen Entsorgung von Altbatterien sowie Elektro- und Elektronikgeräten erhalten Sie bei der örtlichen Stadtverwaltung, den städtischen Entsorgungsbetrieben oder beim Händler.

ES | Eliminación de residuos de baterías y de equipos eléctricos y electrónicos

Este símbolo en el producto, sus baterías o su embalaje significa que este producto y cualquier batería que contenga no se deben desechar junto con la basura doméstica. Es responsabilidad del usuario depositarlo en un punto de recogida adecuado para el reciclaje de baterías y equipos eléctricos y electrónicos. Esta recogida y reciclaje por separado ayudará a conservar los recursos naturales y a evitar posibles consecuencias negativas para la salud humana y el medio ambiente debido a la posible presencia de sustancias peligrosas en las baterías y los equipos eléctricos y electrónicos, que podrían estar causados por una eliminación de residuos inadecuada. Algunos distribuidores ofrecen servicios de recogida que permiten al usuario devolver equipos agotados para una eliminación adecuada. **Es responsabilidad del usuario borrar los datos de los equipos eléctricos y electrónicos antes de su eliminación.** Para obtener más información acerca de dónde desechar las baterías y los residuos eléctricos y electrónicos, póngase en contacto con su autoridad local, con el servicio de recogida de residuos domésticos o con el distribuidor.

PT | Eliminação de resíduos de equipamentos elétricos e eletrónicos e pilhas/baterias

Este símbolo no produto, nas pilhas/baterias ou na embalagem significa que este produto e quaisquer pilhas/baterias que contenha não devem ser eliminados juntamente com o lixo doméstico. Em vez disso, é da responsabilidade do utilizador entregá-lo a um ponto de recolha apropriado para a reciclagem de pilhas/baterias e equipamento elétrico e eletrónico. A recolha separada e a reciclagem ajudarão a conservar os recursos naturais e a evitar as potenciais consequências negativas para a saúde humana e para o ambiente que resultariam de uma eliminação inadequada das substâncias perigosas que podem estar presentes nas pilhas/baterias e no equipamento elétrico e eletrónico. Alguns revendedores fornecem serviços de recolha que permitem ao utilizador devolver equipamento gasto para uma eliminação adequada. **É da responsabilidade do utilizador apagar quaisquer dados relativos a equipamentos elétricos e eletrónicos antes da eliminação.** Para obter mais informações sobre onde entregar as pilhas/baterias e os resíduos elétricos e eletrónicos, contacte o representante local da cidade/município, o serviço de recolha de resíduos domésticos ou o revendedor.

IT | Smaltimento delle batterie e delle apparecchiature elettriche ed elettroniche

Questo simbolo sul prodotto, sulle batterie o sulla confezione indica che il prodotto e le batterie in esso contenute non devono essere smaltite insieme ai rifiuti domestici. È responsabilità dell'utente consegnarlo a un punto di raccolta preposto al riciclaggio delle batterie e delle apparecchiature elettriche ed elettroniche. La raccolta differenziata e il riciclaggio contribuiranno a preservare le risorse naturali e a prevenire conseguenze negative per la salute umana e l'ambiente a causa della possibile presenza, nel prodotto, di sostanze pericolose che potrebbero essere rilasciate da uno smaltimento inappropriato. Alcuni rivenditori forniscono un servizio di raccolta e smaltimento delle apparecchiature esauste. **È responsabilità dell'utente cancellare i dati memorizzati in apparecchiature elettriche ed elettroniche prima dello smaltimento.** Per ulteriori informazioni sui punti di smaltimento di batterie, i rifiuti elettrici ed elettronici, contattare l'ufficio locale della città/comune, il servizio di smaltimento dei rifiuti domestici o il rivenditore.

PL | Utylizacja zużytych akumulatorów oraz urządzeń elektrycznych i elektronicznych

Ten symbol na produkcie, jego bateriach lub opakowaniach oznacza, że nie wolno wyrzucać ich razem z odpadami domowymi. Użytkownik jest natomiast odpowiedzialny za to, aby przekazać je do odpowiedniego punktu zbiórki w celu recyklingu akumulatorów oraz urządzeń elektrycznych i elektronicznych. Ten odrębny proces zbierania i recyklingu pomaga chronić zasoby naturalne i zapobiega potencjalnym negatywnym wpływom na zdrowie ludzkie i środowisko naturalne, wynikającym z możliwej obecności niebezpiecznych substancji w akumulatorach oraz sprzęcie elektrycznym i elektronicznym, które mogą być spowodowane niewłaściwą użycia. Niektórzy sprzedawcy detaliczni oferują usługi odbioru zużytego sprzętu, które umożliwiają użytkownikowi zwrot zużytego sprzętu w celu właściwej użycia. **Użytkownik jest odpowiedzialny za usunięcie wszelkich danych na urządzeniach elektrycznych i elektronicznych przed ich użycia.** Aby uzyskać więcej informacji na temat miejsc wyrzucania baterii, odpadów elektrycznych i elektronicznych, należy skontaktować się z lokalnym urzędem miasta/gminy, firmą zajmującą się użycia odpadów domowych lub sprzedawcą.



Manufactured by:
Ultimate Products UK Ltd.,
Victoria Street, Manchester OL9 0DD. UK.
Ultimate Products Europe Ltd.,
19 Baggot Street Lower, Dublin D02 X658. ROI.
MADE IN CHINA.

CD070324/MD000000/V1