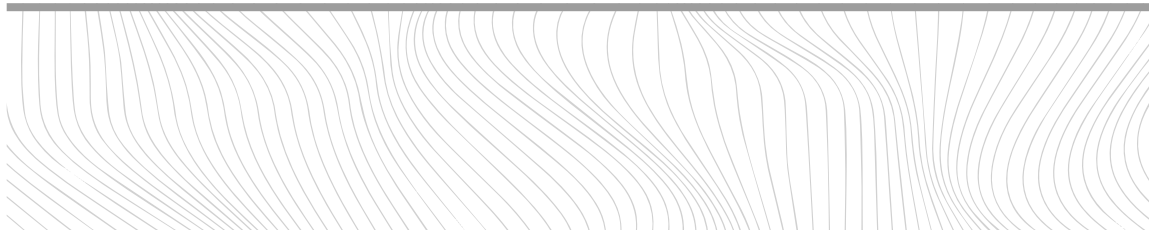
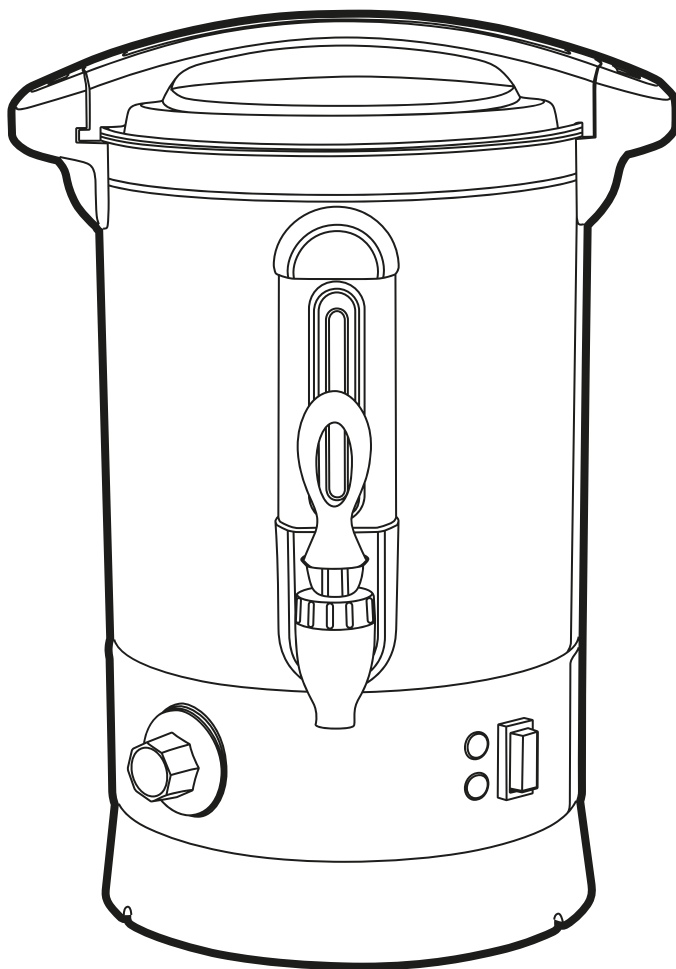
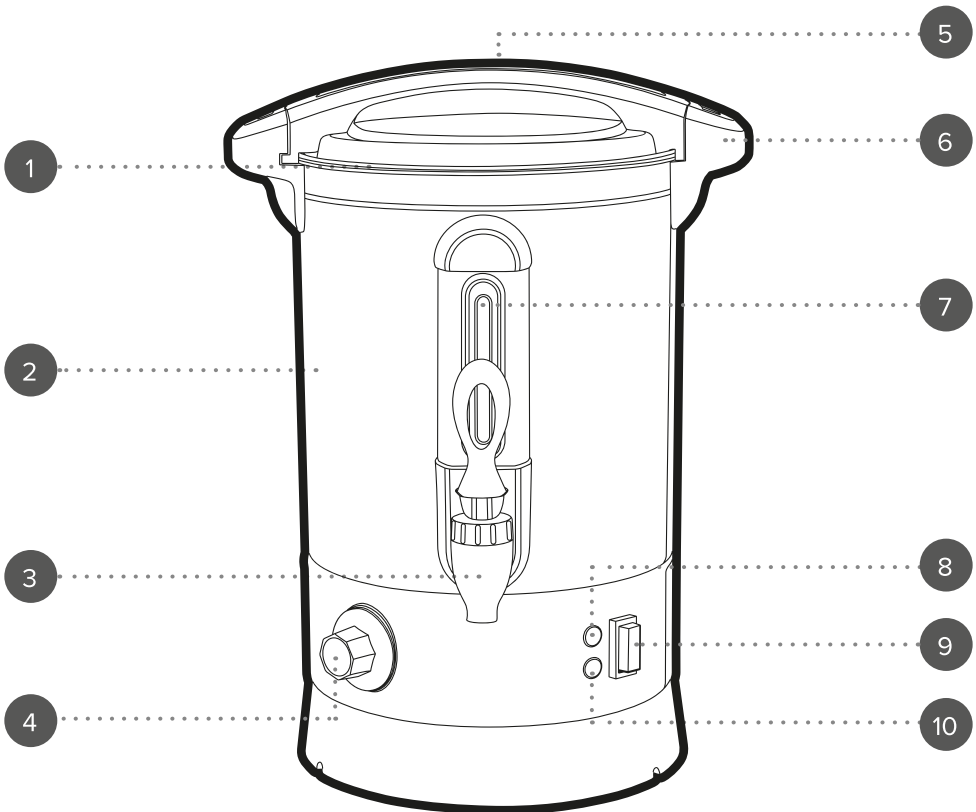


Gebruikershandleiding

Dispenser



Beschrijving van onderdelen



1. Deksel
2. Hoofdunit van de dispenser
3. Kraantje
4. Temperatuurknop
5. Cool-touch handgreep

6. Draaggrepen
7. Max. vulmarkering
8. Verwarmingsindicatielampje
9. Aan-uitschakelaar
10. Warmhoudindicatielampje

Bewaar de instructies voor toekomstig gebruik.

VEILIGHEIDSINSTRUCTIES

- Bij het gebruik van elektrische apparaten moeten altijd de standaard veiligheidsmaatregelen worden opgevolgd.
- Controleer of het voltage aangegeven op het typeplaatje overeenkomt met dat van het lokale netwerk voordat u de stekker in het stopcontact steekt.
- Kinderen vanaf 8 jaar en mensen met verminderde lichamelijke, zintuiglijke of geestelijke vermogens of met een gebrek aan kennis mogen dit apparaat onder toezicht gebruiken, of nadat ze instructie hebben ontvangen en als ze de gevaren van het gebruik begrijpen.
- Kinderen mogen niet met het apparaat spelen.
- Kinderen mogen dit apparaat alleen schoonmaken of onderhouden als ze ouder zijn dan 8 jaar en er toezicht wordt gehouden.
- Dit apparaat is geen speelgoed.
- Als het netsnoer, de stekker of een onderdeel van het apparaat defect, gevallen of beschadigd is, stop dan onmiddellijk met het gebruik van het product om mogelijk letsel te voorkomen.
- Dit apparaat bevat geen onderdelen die door de gebruiker kunnen worden onderhouden. Alleen een gekwalificeerde elektricien mag reparaties uitvoeren. Bij onjuiste reparaties kan de gebruiker letsel oplopen.
- Houd het apparaat en het netsnoer buiten het bereik van kinderen.
- Houd het apparaat buiten het bereik van kinderen als het is ingeschakeld of aan het afkoelen is.
- Houd het apparaat en het netsnoer uit de buurt van warmtebronnen en scherpe randen die schade kunnen veroorzaken.
- Houd het netsnoer uit de buurt van onderdelen van het apparaat die tijdens gebruik heet kunnen worden.
- Houd het apparaat uit de buurt van andere apparaten die warmte afgeven.
- Laat het netsnoer niet over een werkblad hangen en zorg ervoor dat het niet in aanraking komt met hete oppervlakken en niet in de knoop geraakt.
- Dompel de elektrische onderdelen van het apparaat niet onder in water of andere vloeistoffen.
- Gebruik het apparaat niet met natte handen of als de aansluitingen nat zijn.
- Als dit apparaat valt of per ongeluk in water wordt ondergedompeld, trek dan onmiddellijk de stekker uit het stopcontact. Steek uw hand niet in het water.
- Laat het apparaat niet onbeheerd achter als het is aangesloten op het stopcontact.
- Haal de stekker niet uit het stopcontact door aan het snoer te trekken. Schakel het apparaat uit en trek de stekker handmatig uit het stopcontact.
- Draag het apparaat niet aan het netsnoer en trek ook niet aan het netsnoer.

- Gebruik het apparaat niet voor andere doeleinden dan waarvoor het is bedoeld.
- Gebruik geen andere accessoires dan de meegeleverde accessoires.
- Gebruik dit apparaat niet buitenshuis.
- Berg het apparaat niet op in direct zonlicht of in een vochtige omgeving.
- Verplaats het apparaat niet terwijl het in gebruik is.
- Trek na gebruik altijd de stekker uit het stopcontact en laat het apparaat volledig afkoelen voordat u het schoonmaakt, onderhoudt of opbergt.
- Gebruik het apparaat altijd op een stabiele, hittebestendige ondergrond en op een hoogte die comfortabel is voor de gebruiker.
- Dit apparaat mag niet worden bediend met een externe timer of een afzonderlijk afstandsbedieningssysteem.
- Het gebruik van een verlengsnoer wordt afgeraden.
- Dit apparaat is uitsluitend bedoeld voor huishoudelijk gebruik. Het mag niet worden gebruikt voor commerciële doeleinden.



LET OP: Heet oppervlak – raak het hete gedeelte of de verwarmingsonderdelen van het apparaat niet aan.



WAARSCHUWING: Houd het apparaat uit de buurt van brandbare materialen.

Droogkooksensor

Als de dispenser per ongeluk wordt ingeschakeld als die leeg is, wordt de dispenser geactiveerd en het apparaat uitgeschakeld. Gebruik de dispenser in die tijd niet. Zodra de dispenser is afgekoeld, werkt deze weer normaal.

Ontkalken

Er kan na verloop van tijd kalkaanslag ontstaan. Dit kan de prestaties en levensduur van de dispenser beïnvloeden.

Het wordt aanbevolen de dispenser regelmatig te ontkalken, ten minste eenmaal per drie maanden, vooral als de dispenser wordt gebruikt in een gebied met hard water. Regelmatig ontkalken verbetert de prestaties en verlengt de levensduur van de dispenser.

STAP 1: Vul de dispenser met 2 liter koud water.

STAP 2: Voeg volgens de instructies van de fabrikant een commercieel ontkalkingsmiddel aan de dispenser toe. We raden af zijn te gebruiken voor het ontkalken van de dispenser.



Als de dispenser uitschakelt voordat hij heeft gekookt of als er witte aanslag aan de binnenkant van de dispenser zit, moet deze worden ontkalkt.

Verzorging en onderhoud

Trek de stekker van de dispenser uit het stopcontact en laat die volledig afkoelen voordat u de dispenser gaat schoonmaken of onderhoud gaat uitvoeren. Trek altijd de stekker uit het stopcontact voordat u het apparaat gaat schoonmaken.

STAP 1: Veeg de hoofdunit van de dispenser schoon met een zachte, vochtige doek en droog grondig af.

STAP 2: Maak de binnenkant schoon in een warm sopje, spoel goed schoon en droog grondig af. Zorg dat er geen water in contact komt met de elektrische onderdelen.

STAP 3: Voordat u vloeistoffen voor consumptie aan de kook brengt, dient u altijd ongeveer 30 minuten schoon water te koken om eventuele productiegeuren of -restanten te verwijderen. Volg hierbij de instructies in het gedeelte '**De dispenser gebruiken**'. Gooi dat water weg en maak de dispenser vóór gebruik schoon.

Dompel de dispenser niet onder in water of een andere vloeistof.

Gebruik nooit agressieve of schurende schoonmaakmiddelen of schuursponsjes om de dispenser of bijbehorende accessoires schoon te maken, want die kunnen het oppervlak beschadigen.



OPMERKING: De dispenser moet na elk gebruik worden schoongemaakt.

Gebruiksaanwijzing Vóór het eerste gebruik

Maak de dispenser schoon volgens de instructies in het gedeelte '**Zorg en onderhoud**' voordat u de stekker van het apparaat in het stopcontact steekt.



OPMERKING: Wanneer u de dispenser de eerste keer gebruikt, kan er lichte rook ontstaan of een of geur vrijkomen. Dit is normaal en zal snel verdwijnen. Zorg voor voldoende ventilatie rond de dispenser.

De dispenser gebruiken

STAP 1: Verwijder het deksel door het te draaien en van de hoofdunit van de dispenser af te tillen.

STAP 2: Plaats de dispenser op de plaats waar deze wordt gebruikt en controleer of die waterpas en stabiel staat. De dispenser mag niet worden verplaatst als deze vol is.

STAP 3: Vul de dispenser met water, cider of glühwein tot het gewenste niveau is bereikt. Overschrijd de maximale vulmarkering niet. Plaats het deksel terug door het op zijn plaats te draaien.

STAP 4: Steek de stekker van de dispenser in het stopcontact en schakel het stopcontact

in. Het warmhoudindicatielampje gaat branden.

STAP 5: Selecteer een temperatuurstand door de temperatuurknop rechtsom te draaien. Het verwarmingsindicatielampje brandt als de dispenser opwarmt. Afhankelijk van het vloeistofvolume en de gekozen temperatuurstand kan het tot 30 minuten duren voordat de dispenser volledig is opgewarmd.

STAP 6: Zodra de doelt temperatuur is bereikt, gaat het verwarmingsindicatielampje uit en gaat het warmhoudindicatielampje weer branden. Tijdens het gebruik gaat het verwarmingsindicatielampje aan en uit om aan te geven dat de dispenser de geselecteerde temperatuur in stand houdt.

STAP 7: Gebruik het kraantje aan de onderkant van de dispenser om vloeistof af te tappen. Druk het kraantje omlaag en houd het ingedrukt om vloeistof af te tappen. Druk het kraantje omhoog voor een continue straal vloeistof. Zodra de gewenste hoeveelheid vloeistof is afgetapt, zet u het kraantje weer in de neutrale stand.

STAP 8: Tijdens gebruik kan het vloeistofniveau te laag worden. Dit kan worden bewaakt met de vulmeter. Als de dispenser moet worden bijgevuld, open dan het deksel met hittebestendige handschoenen. Zorg ervoor dat u op een veilige afstand van de dispenser blijft, omdat er stoom kan vrijkomen. Vul de dispenser zo nodig bij, plaats het deksel terug en wacht tot de vloeistof de geselecteerde temperatuur heeft bereikt.

STAP 9: Als u de dispenser wilt uitschakelen, draai dan de temperatuurknop linksom naar de **uit**-stand.

STAP 10: Schakel de dispenser uit, haal de stekker uit het stopcontact en laat het apparaat afkoelen. Dit kan enige tijd duren als er nog hete vloeistof in zit. Leeg de dispenser zodra deze is afgekoeld en berg hem veilig op.



OPMERKING: Plaats de dispenser nooit op een oppervlak dat het gewicht niet gemakkelijk kan dragen. Wanneer gevuld tot de max. vulmarkering, weegt de dispenser ongeveer 9 kg.



LET OP: Gebruik de dispenser niet zonder deksel. Verplaats de dispenser nooit als deze hete vloeistof bevat. De dispenser wordt tijdens het gebruik erg heet. Gebruik altijd hittebestendige handschoenen om letsel te voorkomen en raak geen enkel onderdeel van de dispenser aan, behalve de cool touch-handgrepen of het kraantje.



WAARSCHUWING: Wees voorzichtig bij het verwarmen van vloeistof, want de dispenser kan stoom afgeven. Temperaturen boven 90°C kunnen ertoe leiden dat vloeistof overkookt als deze niet wordt bewaakt. Laat vloeistof nooit langdurig onbeheerd koken bij hoge temperaturen en verlaag de temperatuurstand als de vloeistof dreigt over te koken. Als u de dispenser instelt op 110°C, kookt de vloeistof niet sneller. Verwarm nooit vluchtige of ontvlambare vloeistoffen.

Opbergen

Controleer of de dispenser koel, schoon en droog is voordat u deze op een koele, droge plaats opbergt.

Wikkel het snoer nooit strak om de dispenser maar wikkel het er losjes omheen om schade te voorkomen.

Specificaties

Productcode: PT2907

Ingangsspanning: 220–240 V ~ 50–60 Hz

Uitgangsspanning: 1500 W



Weggoien van afgedankte batterijen en elektrische en elektronische apparatuur



Dit symbool op het product, de batterijen of de verpakking betekent dat dit product en de batterijen die het bevat, niet met het huishoudelijk afval mogen worden afgevoerd. In plaats daarvan is het de verantwoordelijkheid van de gebruiker om deze in te leveren bij een geschikt inzamelpunt voor het recyclen van batterijen en elektrische en elektronische apparatuur. Deze gescheiden inzameling en recycling draagt bij aan het behoud van natuurlijke hulpbronnen en voorkomt potentiële schade aan de volksgezondheid en het milieu, aangezien batterijen en elektrische en elektronische apparaten gevaarlijke stoffen kunnen bevatten die bij verkeerde afvalverwerking kunnen vrijkomen. Sommige verkopers bieden terugbrengdiensten aan waarmee de gebruiker kapotte apparatuur kan retourneren zodat de apparatuur op een juiste manier wordt weggegooid. **Het is de verantwoordelijkheid van de gebruiker om eventuele gegevens op elektrische en elektronische apparatuur te verwijderen voordat deze wordt afgevoerd.** Voor informatie over waar u batterijen en elektrische en elektronische apparatuur kunt inleveren, neemt u contact op met de gemeente, de afvalstoffendienst voor huishoudelijk afval of de verkoper.

Geproduceerd door:
Ultimate Products UK Ltd., ...
Victoria Street, Manchester OL9 0DD. **UK.**
Ultimate Products Europe Ltd.,
19 Baggot Street Lower, Dublin D02 X658. **ROI.**

GEMAAKT IN CHINA.

CD140818/MD130324/V3