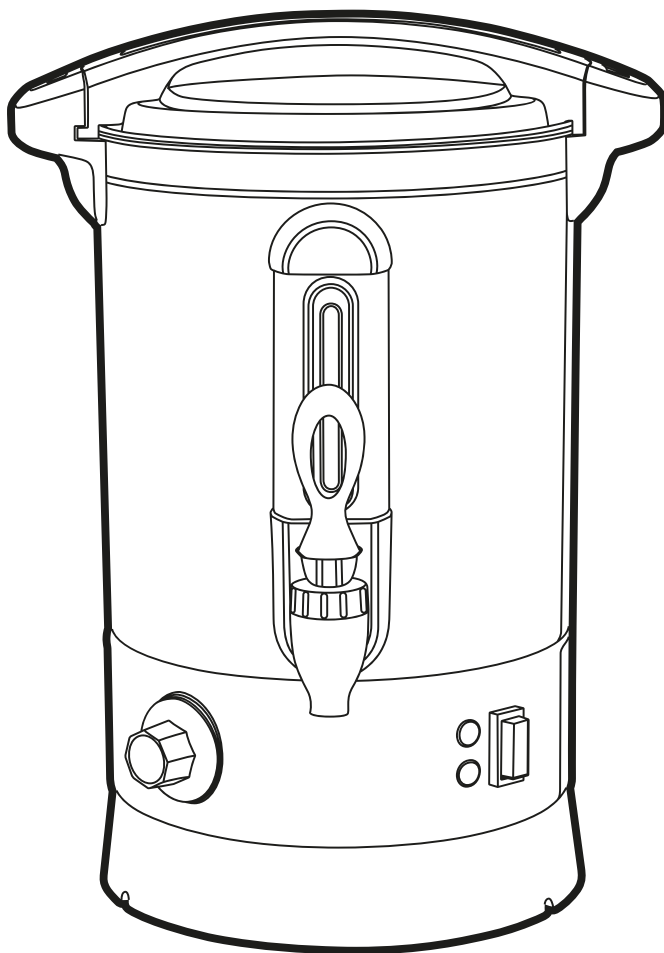
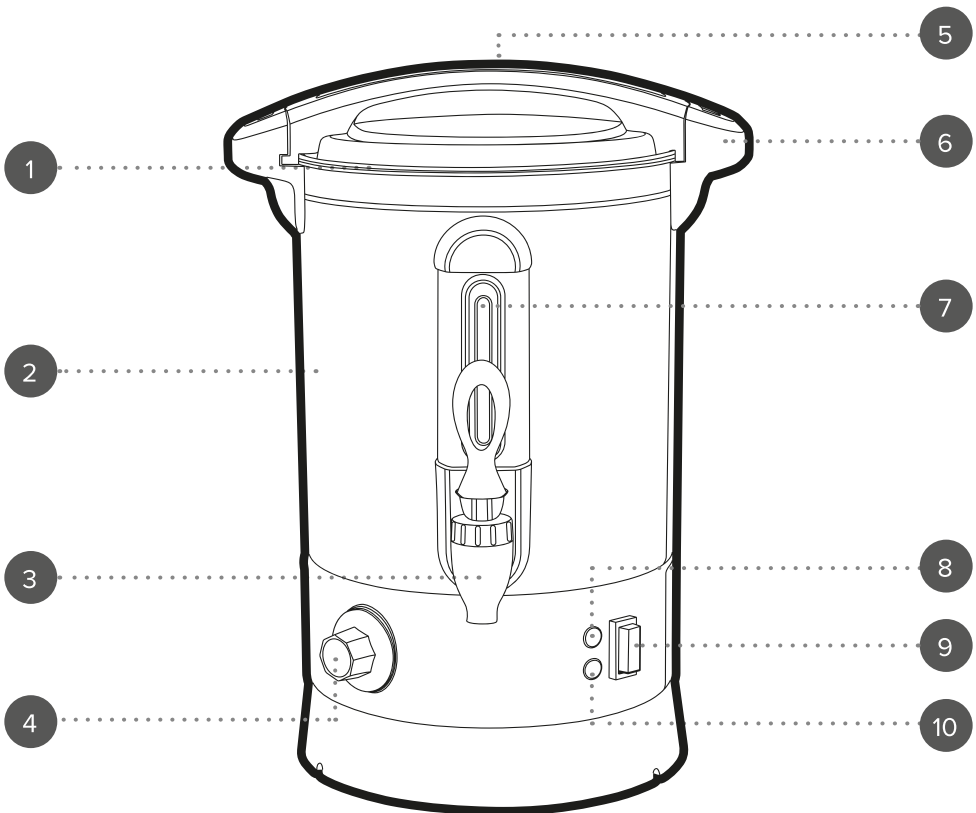


Instrukcja obsługi

Dyspenser



Opis części



- | | |
|------------------------------------|--------------------------------------|
| 1. Pokrywka | 7. Znacznik maksymalnego napełnienia |
| 2. Jednostka główna dyspensera | 8. Kontrolka nagrzewania |
| 3. Kranik | 9. Włącznik |
| 4. Pokrętko regulatora temperatury | 10. Wskaźnik utrzymywania ciepła |
| 5. Nienagrzewający się uchwyt | |
| 6. Uchwyty do przenoszenia | |

Prosimy o zachowanie niniejszej instrukcji na przyszłość.

INSTRUKCJE DOTYCZĄCE BEZPIECZEŃSTWA

- Podczas używania urządzeń elektrycznych zawsze należy stosować podstawowe środki ostrożności.
- Przed podłączeniem urządzenia do zasilania sieciowego należy sprawdzić, czy napięcie podane na tabliczce znamionowej jest zgodne z napięciem w sieci lokalnej.
- To urządzenie może być użytkowane przez dzieci w wieku od 8 lat oraz przez osoby o ograniczonej sprawności fizycznej, sensorycznej lub umysłowej, a także przez osoby nieposiadające odpowiedniej wiedzy, o ile znajdują się one pod nadzorem osoby odpowiedzialnej za ich bezpieczeństwo lub otrzymały od niej instrukcje dotyczące bezpiecznego użytkowania urządzenia i o ile są świadome związanych z tym zagrożeń.
- Zabrania się dzieciom zabawy urządzeniem.
- Dzieci nie powinny przeprowadzać czyszczenia ani konserwacji urządzenia, chyba że mają co najmniej 8 lat i są nadzorowane.
- Ten produkt nie jest zabawką.
- Jeśli przewód zasilający, wtyczka lub inna część urządzenia nie działają prawidłowo bądź zostały upuszczone lub zniszczone, należy natychmiast przerwać użytkowanie urządzenia w celu uniknięcia potencjalnych obrażeń.
- To urządzenie nie zawiera części, które mogą być serwisowane przez użytkownika. Naprawy należy powierzyć wyłącznie wykwalifikowanemu elektrykowi. Nieprawidłowo przeprowadzona naprawa może narazić użytkownika na niebezpieczeństwo.
- Urządzenie i jego przewód zasilający należy przechowywać w miejscu niedostępnym dla dzieci.
- Włączone lub stygnące urządzenie należy przechowywać w miejscu niedostępnym dla dzieci.
- Urządzenie i jego kabel zasilania należy przechowywać z dala od źródeł ciepła i ostrych krawędzi, które mogą spowodować uszkodzenia.
- Kabel zasilania należy przechowywać z dala od części urządzenia, które mogą się nagrzewać podczas pracy.
- Urządzenie należy trzymać z dala od urządzeń emitujących ciepło.
- Nie wolno dopuścić, aby przewód zasilający zwisał z blatów roboczych, dotykał gorących powierzchni lub się skręcał.
- Nie należy zanurzać elementów elektrycznych urządzenia w wodzie ani innym płynie.
- Nie należy obsługiwać urządzenia mokrymi rękoma ani jeśli złącza są mokre.
- Jeśli urządzenie wpadnie do wody lub przypadkowo zostanie w niej zanurzone, należy natychmiast wyjąć wtyczkę z gniazdka elektrycznego.

- Nie należy próbować wyławić urządzenia.
- Nie należy pozostawiać urządzenia bez nadzoru po podłączeniu do sieci elektrycznej.
 - Nie należy odłączać urządzenia od zasilania, ciągnąc za przewód — należy wyłączyć urządzenie i wyjąć wtyczkę ręcznie.
 - Nie wolno ciągnąć ani przenosić urządzenia za przewód zasilający.
 - Nie wolno używać produktu do celów innych niż jego przeznaczenie.
 - Nie należy używać akcesoriów innych niż dołączone do zestawu.
 - Nie należy używać urządzenia na zewnątrz.
 - Nie należy przechowywać produktu w miejscu narażonym na bezpośrednie działanie promieni słonecznych ani w warunkach wysokiej wilgotności.
 - Nie należy przesuwac urządzenia, gdy jest ono używane.
 - Zawsze po użyciu należy odłączać urządzenie od zasilania oraz pozostawiać do ostygnięcia przed czyszczeniem, konserwacją lub odłożeniem na dłuższy czas.
 - Zawsze należy używać urządzenia na stabilnej, odpornej na wysoką temperaturę powierzchni, na wysokości zapewniającej komfort użytkownika.
 - Urządzenia nie należy obsługiwać za pomocą zewnętrznego zegara ani oddzielnego układu zdalnego sterowania.
 - Nie zaleca się używania przedłużacza do zasilania urządzenia.
 - To urządzenie jest przeznaczone wyłącznie do użytku domowego. Nie należy go używać do celów komercyjnych.



UWAGA: gorąca powierzchnia — nie należy dotykać gorących części ani elementów grzejnych urządzenia.



OSTRZEŻENIE: urządzenie należy przechowywać z dala od materiałów łatwopalnych.

Czujnik poziomu wody

Jeśli dyspenser zostanie przypadkowo włączony, gdy jego zbiornik jest pusty, uruchomi się czujnik, powodując wyłączenie zasilania. Nie należy używać dyspensera w tym czasie. Po ostygnięciu urządzenie powróci do normalnego trybu pracy.

Usuwanie kamienia

Z upływem czasu może osadzać się kamień, który może mieć wpływ na działanie i trwałość dyspensera.

Zaleca się regularne usuwanie kamienia z dyspensera, przynajmniej raz na trzy miesiące, zwłaszcza w przypadku korzystania z dyspensera z twardą wodą.

Częste usuwanie kamienia poprawi działanie i żywotność czajnika.

KROK 1: napełnij dyspenser 2 litrami zimnej wody.

KROK 2: umieść środek do usuwania kamienia w zbiorniku wody dyspensera, postępując zgodnie z instrukcjami producenta. Nie zaleca się stosowania octu do usuwania kamienia z dyspensera.



Jeśli dyspenser wyłącza się przed zagotowaniem wody lub wewnątrz dyspensera znajduje się biały osad, należy usunąć kamień.

Konserwacja

Przed przystąpieniem do czyszczenia lub konserwacji należy odłączyć dyspenser od zasilania i poczekać, aż całkowicie ostygnie. Przed przystąpieniem do czyszczenia należy zawsze odłączyć przewód zasilający.

KROK 1: przetrzyj jednostkę główną dyspensera miękką, wilgotną szmatką i dokładnie osusz.

KROK 2: wyczyść wnętrze ciepłą wodą z mydłem, a następnie dokładnie opłucz i osusz. Nie dopuszczaj do kontaktu wody z elementami elektrycznymi.

KROK 3: przed zagotowaniem jakichkolwiek płynów do picia należy zawsze gotować czystą wodę przez około 30 minut, aby usunąć wszelkie pozostałości zapachów lub materiałów produkcyjnych, zgodnie z instrukcjami zawartymi w części zatytułowanej „**Korzystanie z dyspensera**”. Wylej tę wodę i wyczyść dyspenser przed użyciem.

Nie wolno zanurzać dyspensera w wodzie ani innym płynie.

Do czyszczenia dyspensera i jego akcesoriów nie wolno używać silnych lub ściernych detergentów ani druczianych zmywaków, ponieważ może to spowodować uszkodzenie powierzchni.



UWAGA: dyspenser należy wyczyścić po każdym użyciu.

Instrukcja obsługi

Przed pierwszym użyciem

Przed podłączeniem do sieci elektrycznej należy wyczyścić dyspenser zgodnie z instrukcjami podanymi w części pt. „**Konserwacja**”.



UWAGA: przy pierwszym użyciu dyspensera może pojawić się nieprzyjemny zapach lub dym. Jest to zjawisko normalne i wkrótce ustąpi. Należy zapewnić odpowiednią wentylację wokół dyspensera.

Korzystanie z dyspensera

KROK 1: zdejmij pokrywkę, obracając ją i unosząc z jednostki głównej dyspensera.

KROK 2: umieść dyspenser w miejscu, w którym będzie używany i sprawdź, czy jest wypoziomowany i stabilny. Dyspensera nie należy przemieszczać po napełnieniu.

KROK 3: napełnij dyspenser wodą, cydrem lub grzany winem, aż osiągnięty zostanie

pożądany poziom. Nie przekraczaj znacznika maksymalnego napełnienia. Załóż pokrywkę, przekręcając ją na miejsce.

KROK 4: podłącz dyspenser do źródła zasilania i włącz urządzenie. Zaświeci się wskaźnik utrzymywania ciepła.

KROK 5: wybierz ustawienie temperatury, obracając pokrętkę regulacji temperatury w prawo. Zaświeci się kontrolka nagrzewania, sygnalizując nagrzewanie się dyspensera. W zależności od objętości płynu i wybranego ustawienia temperatury, pełne nagrzanie urządzenia może trwać do 30 minut.

KROK 6: po osiągnięciu docelowej temperatury kontrolka nagrzewania zgaśnie i ponownie zaświeci się wskaźnik utrzymywania ciepła. W trakcie korzystania z urządzenia kontrolka nagrzewania będzie włączać się i gasnąć, aby zasignalizować, że dyspenser utrzymuje wybraną temperaturę.

KROK 7: aby dozować płyn, użyj kraniku znajdującego się w dolnej części dyspensera. Naciśnij i przytrzymaj kranik w dół, aby dozować płyn. W celu ciągłego nalewania przestaw kurek do góry. Po nalaniu żądanej ilości płynu, ustaw kran z powrotem w pozycji neutralnej.

KROK 8: podczas użytkowania poziom płynu może spaść zbyt nisko. Do monitorowania tego służy wskaźnik napełnienia. Jeśli dyspenser wymaga uzupełnienia, otwórz pokrywkę za pomocą rękawic żaroodpornych. Pamiętaj, aby zachować bezpieczną odległość od dyspensera, ponieważ może on uwalniać parę. Uzupełnij dyspenser do wymaganego poziomu, a następnie załóż pokrywkę i poczekaj, aż płyn nagrzej się do wybranej temperatury.

KROK 9: aby wyłączyć dyspenser, obróć pokrętkę regulacji temperatury w lewo do pozycji „Off”.

KROK 10: wyłącz dyspenser i wyjmij jego wtyczkę z gniazdka elektrycznego i poczekaj, aż ostygnie. Może to zająć trochę czasu, jeśli w środku jest jeszcze gorący płyn. Po ostygnięciu opróżnij dyspenser i przechowuj go bezpiecznie.



UWAGA: nie należy stawiać dyspensera na powierzchni, która nie jest w stanie utrzymać jego ciężaru. Po napełnieniu do znacznika maksymalnego napełnienia dyspenser waży ok. 9 kg.



UWAGA: dyspensera nie należy używać bez pokrywki. Nigdy nie przesuwaj dyspensera, gdy zawiera gorący płyn. Dyspenser mocno się nagrzewa podczas użytkowania. Należy zawsze używać rękawic odpornych na ciepło, aby uniknąć obrażeń. Nie wolno dotykać żadnej części dyspensera innej niż nienagrzewające się uchwyty lub kranik.



OSTRZEŻENIE: należy zachować ostrożność podczas podgrzewania płynu, ponieważ urządzenie może wydzielać parę. Temperatura powyżej 90 °C może spowodować wygotowanie płynu pozostawionego bez nadzoru. Nigdy nie należy pozostawiać płynu gotującego się w wysokiej temperaturze przez dłuższy czas bez nadzoru. W przypadku zaobserwowania wrzenia należy zmniejszyć ustawienie temperatury. Ustawienie

urządzenia na 110 °C nie spowoduje szybszego wrzenia płynu.
Nigdy nie podgrzewać płynów lotnych ani łatwopalnych.

Przechowywanie

Przed odłożeniem dyspensera w suche i chłodne miejsce należy upewnić się, że urządzenie jest czyste, chłodne oraz suche.

Nigdy nie należy owijać ściśle przewodu wokół dyspensera. Należy owinąć go luźno, aby uniknąć uszkodzenia.

Dane techniczne

Kod produktu: PT2907

Wejście: 220–240 V ~ 50–60 Hz

Wyjście: 1500 W

CE

Utylizacja zużytych akumulatorów oraz urządzeń elektrycznych i elektronicznych



Ten symbol na produkcie, jego bateriach lub opakowaniach oznacza, że nie wolno wyrzucać ich razem z odpadami domowymi. Użytkownik jest natomiast odpowiedzialny za to, aby przekazać je do odpowiedniego punktu zbiórki w celu recyklingu akumulatorów oraz sprzętu elektrycznego i elektronicznego. Ten odrębny proces zbierania i recyklingu pomaga chronić zasoby naturalne i zapobiega potencjalnym negatywnym wpływom na zdrowie ludzkie i środowisko naturalne, wynikającym z możliwej obecności niebezpiecznych substancji w akumulatorach oraz sprzęcie elektrycznym i elektronicznym, które mogą być spowodowane niewłaściwą utylizacją. Niektórzy sprzedawcy detaliczni oferują usługi odbioru zużytego sprzętu, które umożliwiają użytkownikowi zwrot zużytego sprzętu w celu właściwej utylizacji. **Użytkownik jest odpowiedzialny za usunięcie wszelkich danych na urządzeniach elektrycznych i elektronicznych przed ich utylizacją.** Aby uzyskać więcej informacji na temat miejsc wyrzucania baterii, odpadów elektrycznych i elektronicznych, należy skontaktować się z lokalnym urzędem miasta/gminy, firmą zajmującą się utylizacją odpadów domowych lub sprzedawcą.

Wyprodukowano przez:
Ultimate Products UK Ltd., ...
Victoria Street, Manchester OL9 0DD. **UK.**
Ultimate Products Europe Ltd.,
19 Baggot Street Lower, Dublin D02 X658. **ROI.**

WYPRODUKOWANO W CHINACH.

CD140818/MD130324/V3