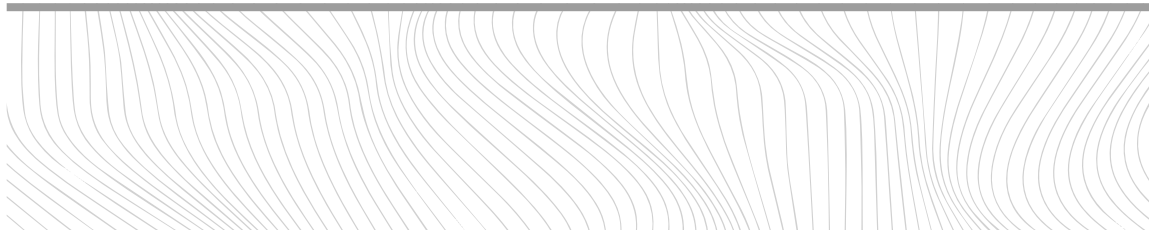
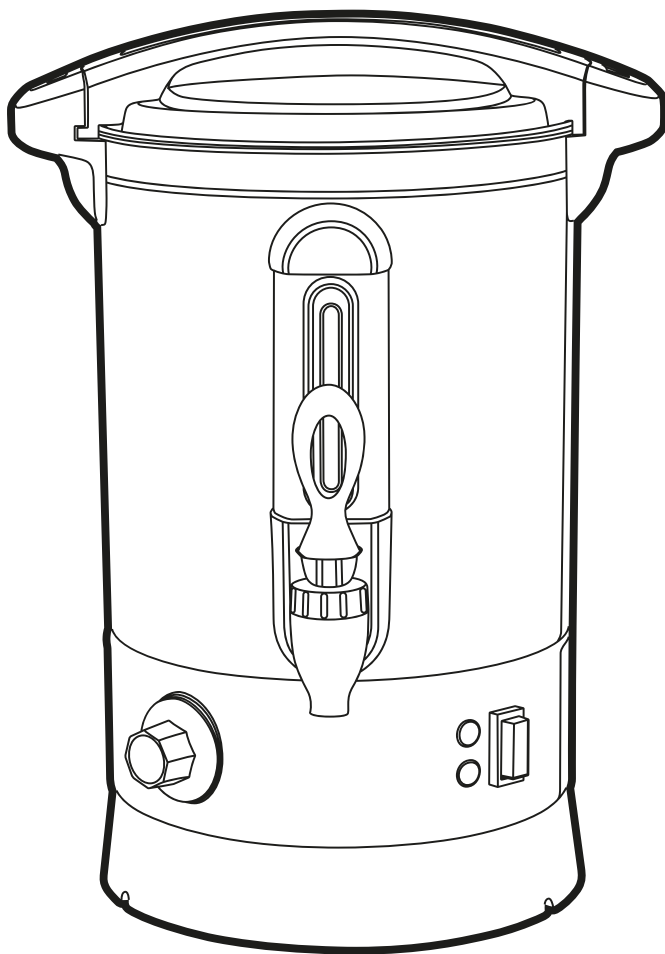
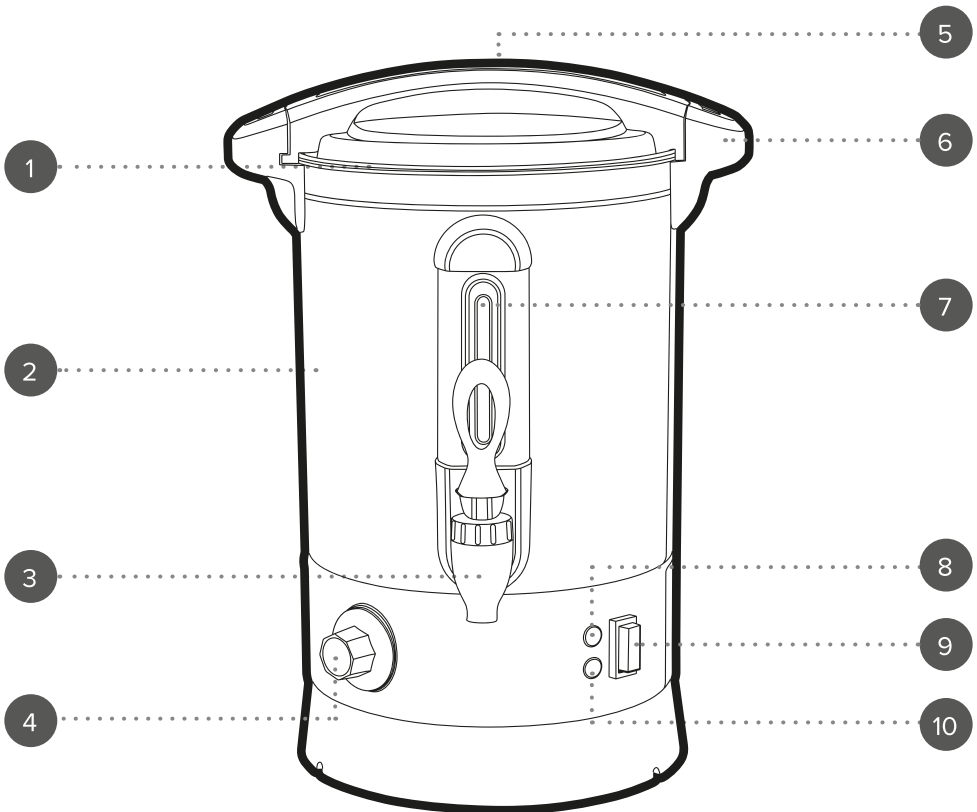


Manuel d'utilisation

Distributeur de boisson chaude



Description des pièces



1. Couvercle
2. Unité principale du distributeur de boisson chaude
3. Robinet
4. Bouton de contrôle de la température

5. Poignée isolante
6. Poignées de transport
7. Repère de remplissage maximal
8. Voyant de chauffe
9. Bouton marche/arrêt
10. Voyant de maintien au chaud

Veuillez conserver ces instructions pour référence ultérieure.

CONSIGNES DE SÉCURITÉ

- Lors de l'utilisation d'appareils électriques, les consignes élémentaires de sécurité doivent toujours être respectées.
- Vérifiez que la tension indiquée sur la plaque signalétique correspond à celle du réseau local avant de brancher l'appareil sur l'alimentation secteur.
- Cet appareil peut être utilisé par des enfants à partir de 8 ans et toute personne aux capacités physiques, sensorielles ou mentales réduites, à la seule condition qu'ils soient surveillés ou informés de l'utilisation appropriée de l'appareil et soient conscients des risques inhérents à son utilisation.
- Les enfants ne doivent pas jouer avec l'appareil.
- Les enfants ne doivent procéder ni au nettoyage ni à la maintenance à effectuer par l'utilisateur sauf s'ils ont plus de 8 ans et s'ils sont sous surveillance.
- Cet appareil n'est pas un jouet.
- Si le cordon d'alimentation, la prise ou toute autre partie de l'appareil ne fonctionne pas correctement, ou si l'appareil est tombé ou endommagé, cessez immédiatement d'utiliser le produit pour éviter tout risque de blessure.
- Cet appareil ne contient aucune pièce réparable par l'utilisateur. Seul un électricien qualifié est autorisé à effectuer des réparations. Des réparations hasardeuses peuvent mettre l'utilisateur en danger.
- Tenez l'appareil et son cordon d'alimentation hors de portée des enfants.
- Tenez l'appareil hors de portée des enfants lorsqu'il est allumé ou qu'il refroidit.
- Tenez l'appareil et son cordon d'alimentation à l'écart de toute source de chaleur ou de tout bord tranchant susceptible de les endommager.
- Tenez le cordon d'alimentation à l'écart de toute pièce de l'appareil qui pourrait devenir chaude pendant son utilisation.
- Tenez l'appareil à l'écart d'autres appareils émettant de la chaleur.
- Veillez à ce que le cordon d'alimentation ne pende pas au-dessus du plan de travail, ne touche pas de surfaces chaudes et ne se torde pas.
- N'immergez pas les composants électriques de l'appareil dans l'eau ni dans tout autre liquide.
- N'utilisez pas l'appareil avec les mains mouillées ou si les connecteurs sont mouillés.
- Si l'appareil tombe dans l'eau accidentellement, débranchez-le immédiatement de l'alimentation secteur. Ne mettez pas les mains dans l'eau.
- Ne laissez pas l'appareil sans surveillance lorsqu'il est branché sur le secteur.
- Ne débranchez pas l'appareil de l'alimentation secteur en tirant sur le cordon d'alimentation. Éteignez-le et débranchez-le à la main.
- Ne tirez pas et ne transportez pas l'appareil par son cordon d'alimentation.

- N'utilisez pas l'appareil à d'autres fins que celles pour lesquelles il a été conçu.
- N'utilisez pas d'accessoires autres que ceux fournis.
- N'utilisez pas cet appareil à l'extérieur.
- Ne laissez pas l'appareil à la lumière directe du soleil ou dans des conditions d'humidité élevée.
- Ne déplacez pas l'appareil lorsqu'il est en cours d'utilisation.
- Débranchez toujours l'appareil après utilisation et laissez-le refroidir complètement avant de le nettoyer, de procéder à son entretien ou de le ranger.
- Utilisez toujours l'appareil sur une surface stable et résistante à la chaleur, à une hauteur confortable.
- N'utilisez pas de minuteur externe ni de système de commande à distance avec cet appareil.
- L'utilisation d'une rallonge avec l'appareil est déconseillée.
- Cet appareil est destiné à un usage domestique uniquement. Il ne doit pas être utilisé à des fins commerciales.



ATTENTION : surface chaude. Ne touchez pas les parties chaudes ou les composants chauffants de l'appareil.



AVERTISSEMENT : tenez l'appareil à l'écart des matériaux inflammables.

Capteur d'ébullition à sec

Si le distributeur de boisson chaude est accidentellement allumé alors qu'il est vide, le capteur d'ébullition à sec s'active et éteint l'alimentation. N'essayez pas d'utiliser le distributeur de boisson chaude pendant cette période ; une fois qu'il a refroidi, il reprend son fonctionnement normal.

Élimination du calcaire

Du tartre peut s'accumuler avec le temps et affecter les performances et la durée de vie du distributeur de boisson chaude.

Il est recommandé de détartrer régulièrement le distributeur de boisson chaude, au moins une fois tous les trois mois, surtout si le distributeur de boisson chaude est utilisé dans une région caractérisée par une eau dure. Un détartrage fréquent améliore les performances et la durée de vie du distributeur de boisson chaude.

ÉTAPE 1 : remplissez le distributeur de boisson chaude de 2 litres d'eau froide.

ÉTAPE 2 : ajoutez un détartrant commercial dans le distributeur de boisson chaude en suivant les instructions du fabricant. Il n'est pas recommandé d'utiliser du vinaigre pour détartrer le distributeur de boisson chaude.



Si le distributeur de boisson chaude s'éteint avant d'avoir atteint l'ébullition ou si un dépôt blanc se forme à l'intérieur du distributeur de boisson chaude, il est nécessaire de le détartrer.

Entretien et maintenance

Avant de procéder à un nettoyage ou à une maintenance, débranchez le distributeur de boisson chaude de l'alimentation secteur et laissez-le refroidir complètement. Débranchez toujours le cordon d'alimentation avant de nettoyer l'appareil.

ÉTAPE 1 : essuyez l'unité principale du distributeur de boisson chaude avec un chiffon humide et séchez-la soigneusement.

ÉTAPE 2 : nettoyez l'intérieur à l'eau chaude savonneuse, puis rincez-le et séchez-le soigneusement. Veillez à ce que l'eau n'entre pas en contact avec les composants électriques.

ÉTAPE 3 : avant de faire bouillir tout liquide destiné à la consommation, faites toujours bouillir de l'eau propre pendant environ 30 minutes afin d'éliminer toute odeur ou substance résiduelle de fabrication en suivant les instructions de la section intitulée « **Utilisation du distributeur de boisson chaude** ». Jetez cette eau et nettoyez le distributeur de boisson chaude avant de l'utiliser.

N'immergez pas le distributeur de boisson chaude dans l'eau ni dans tout autre liquide.

N'utilisez jamais de détergents agressifs ou abrasifs ni d'éponges métalliques pour nettoyer le distributeur de boisson chaude ou ses accessoires, car cela pourrait endommager la surface.



REMARQUE : le distributeur de boisson chaude doit être nettoyé après chaque utilisation.

Mode d'emploi

Avant la première utilisation

Avant de brancher le distributeur de boisson chaude sur l'alimentation secteur, nettoyez-le en suivant les instructions de la section intitulée « **Entretien et maintenance** ».



REMARQUE : lors de la première utilisation du distributeur de boisson chaude, une légère fumée ou une odeur peuvent s'en dégager. Ce phénomène est normal et ne dure pas. Laissez suffisamment d'espace autour du distributeur de boisson chaude pour une bonne ventilation.

Utilisation du distributeur de boisson chaude

ÉTAPE 1 : retirez le couvercle en le tournant et en le soulevant pour le dégager de l'unité principale du distributeur de boisson chaude.

ÉTAPE 2 : placez le distributeur de boisson chaude à l'endroit où vous l'utiliserez et vérifiez qu'il est à niveau et stable. Une fois rempli, le distributeur de boisson chaude ne

doit pas être déplacé.

ÉTAPE 3 : remplissez le distributeur de boisson chaude d'eau, de cidre ou de vin chaud jusqu'au niveau souhaité. Ne dépassez pas le repère de remplissage maximal. Remettez le couvercle en place en le tournant.

ÉTAPE 4 : branchez le distributeur de boisson chaude sur l'alimentation secteur et allumez-le. Le voyant de maintien au chaud s'allume.

ÉTAPE 5 : sélectionnez une température en tournant le bouton de contrôle de la température dans le sens des aiguilles d'une montre. Le voyant de chauffe s'allume pendant que le distributeur de boisson chaude chauffe. En fonction du volume de liquide et du réglage de température sélectionné, le distributeur de boisson chaude peut nécessiter jusqu'à 30 minutes pour chauffer complètement.

ÉTAPE 6 : une fois la température cible atteinte, le voyant de chauffe s'éteint et le voyant de maintien au chaud s'allume à nouveau. Lors de l'utilisation, le voyant de chauffe s'allume et s'éteint pour indiquer que le distributeur de boisson chaude maintient la température sélectionnée.

ÉTAPE 7 : pour vous servir, utilisez le robinet situé en bas du distributeur de boisson chaude. Appuyez sur le robinet et maintenez-le enfoncé pour verser le liquide. Pour un versement continu, retournez le robinet vers le haut. Une fois la quantité de liquide souhaitée versée, remettez le robinet dans sa position initiale.

ÉTAPE 8 : pendant l'utilisation, le niveau de liquide peut devenir trop bas. Vous pouvez contrôler ce niveau à l'aide de la jauge de remplissage. Si vous devez remplir de nouveau le distributeur de boisson chaude, ouvrez le couvercle en utilisant des gants résistants à la chaleur. Assurez-vous de maintenir une distance de sécurité par rapport au distributeur de boisson chaude, car il peut libérer de la vapeur. Remplissez le distributeur de boisson chaude comme souhaité, remettez le couvercle et attendez que le liquide chauffe jusqu'à la température sélectionnée.

ÉTAPE 9 : pour éteindre le distributeur de boisson chaude, tournez le bouton de contrôle de la température dans le sens inverse des aiguilles d'une montre sur la position « **Off** ».

ÉTAPE 10 : éteignez et débranchez le distributeur de boisson chaude de l'alimentation secteur, puis laissez-le refroidir. Le refroidissement peut durer un certain temps s'il y a encore du liquide chaud à l'intérieur. Une fois refroidi, videz le distributeur de boisson chaude et rangez-le en toute sécurité.



REMARQUE : ne placez jamais le distributeur de boisson chaude sur une surface qui ne supporte pas facilement son poids. Lorsqu'il est rempli jusqu'au repère de remplissage maximal, le distributeur de boisson chaude pèse environ 9 kg.



ATTENTION : n'utilisez pas le distributeur de boisson chaude sans le couvercle. Ne déplacez jamais le distributeur de boisson chaude lorsqu'il contient du liquide chaud. Le distributeur de boisson chaude devient très chaud lorsqu'il fonctionne. Utilisez toujours des gants résistants à la chaleur pour éviter les blessures, et ne touchez aucune partie du distributeur de boisson chaude autre que les poignées isolantes ou le robinet.



AVERTISSEMENT : faites preuve de prudence lorsque vous chauffez du liquide : le distributeur de boisson chaude peut émettre de la vapeur. Les températures supérieures à 90 °C peuvent provoquer l'ébullition du liquide si elles ne sont pas surveillées. Ne laissez jamais le liquide bouillir à des températures élevées pendant de longues périodes sans surveillance et diminuez la température si vous observez un excès d'ébullition. Régler le distributeur de boisson chaude à 110 °C ne fera pas bouillir le liquide plus rapidement. Ne chauffez jamais de liquides volatils ou inflammables.

Stockage

Vérifiez que le distributeur de boisson chaude est froid, propre et sec avant de le ranger dans un endroit frais et sec.

N'enroulez jamais le cordon étroitement autour du distributeur de boisson chaude ; enroulez-le sans le serrer pour éviter de l'endommager.

Spécifications

Code produit : PT2907

Entrée : 220–240 V ~ 50–60 Hz

Sortie : 1500 W



Points de collecte sur www.quefairedemesdechets.fr
Privilégiez la réparation ou le don de votre appareil !

Mise au rebut des piles/batteries usagées et des équipements électriques et électroniques



Ce symbole figurant sur le produit, sur ses piles ou sur son emballage, signifie que ce produit et toutes les piles qu'il contient ne doivent pas être jetés avec les ordures ménagères. Il est de la responsabilité de l'utilisateur de les remettre à un point de collecte approprié destiné au recyclage des piles/batteries et des équipements électriques et électroniques. Cette collecte sélective et ce recyclage contribuent à préserver les ressources naturelles et à prévenir les conséquences négatives potentielles sur la santé et l'environnement, liées à la présence possible de substances dangereuses dans les piles/batteries et les équipements électriques et électroniques, pouvant être causées par une élimination inadéquate des déchets. Certains revendeurs proposent des services de reprise qui permettent à l'utilisateur de renvoyer les équipements usagés pour une mise au rebut appropriée. **Il est de la responsabilité de l'utilisateur de supprimer toutes les données situées sur les équipements électriques et électroniques avant la mise au rebut.** Pour plus d'informations sur les centres de collectes des piles et des déchets électriques et électroniques usagés, veuillez contacter votre mairie, votre déchetterie locale ou le revendeur du produit.

Fabriqué par :
Ultimate Products UK Ltd.,
Victoria Street, Manchester OL9 0DD. **UK.**
Ultimate Products Europe Ltd.,
19 Baggot Street Lower, Dublin D02 X658. **ROI.**

FABRIQUÉ EN CHINE.

CD140818/MD130324/V3