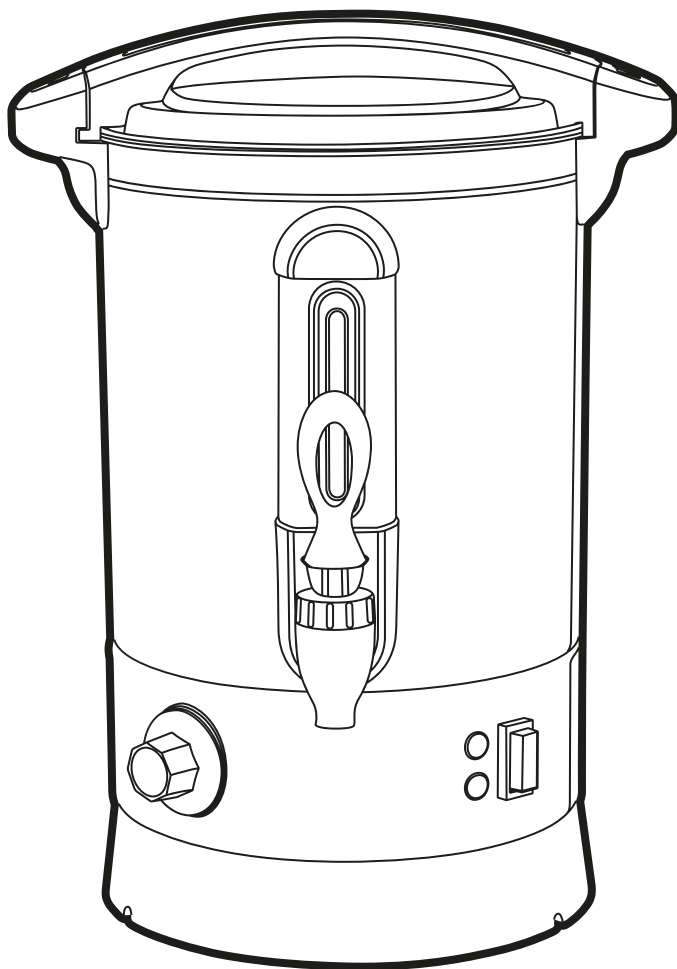
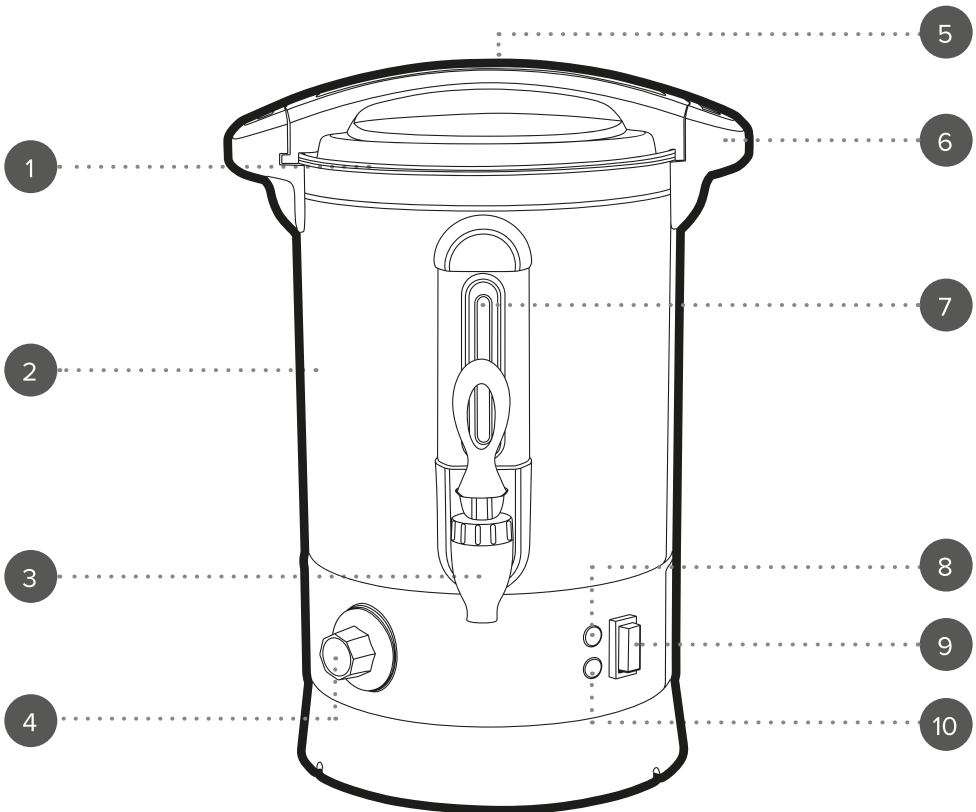


# Manuale per l'utente

Dispenser



## Descrizione dei componenti



1. Coperchio
2. Unità principale del dispenser
3. Rubinetto
4. Manopola di regolazione della temperatura
5. Manico termoisolante
6. Maniglie per il trasporto

7. Limite di riempimento massimo
8. Spia di riscaldamento
9. Interruttore di accensione/spegnimento
10. Spia di mantenimento della temperatura

Conservare le istruzioni per riferimento futuro.

## **ISTRUZIONI DI SICUREZZA**

- Durante l'uso di apparecchiature elettriche, è necessario osservare le precauzioni di sicurezza di base.
- Prima di collegare l'apparecchio all'alimentazione elettrica, verificare che la tensione indicata sull'apposita targhetta corrisponda a quella della rete locale.
- Questo apparecchio può essere usato da bambini a partire da 8 anni e da persone con ridotte capacità fisiche, sensoriali o mentali oppure non in possesso della necessaria esperienza e conoscenza solo in presenza di un supervisore o dopo aver ricevuto istruzioni sul suo impiego e sui rischi associati.
- Non lasciare che i bambini giochino con il prodotto.
- I bambini possono eseguire operazioni di pulizia o manutenzione solo se hanno più di 8 anni e sotto la supervisione di un adulto.
- Questo apparecchio non è un giocattolo.
- Se il cavo di alimentazione, la spina o una qualsiasi parte dell'apparecchio non funziona correttamente o se ha subito cadute o danni, interrompere immediatamente l'uso del prodotto onde evitare possibili lesioni.
- Questo apparecchio non contiene parti riparabili dall'utente. Rivolgersi esclusivamente a un elettricista qualificato per la riparazione. Le riparazioni improprie possono provocare danni agli utenti.
- Tenere l'apparecchio e il cavo di alimentazione fuori dalla portata dei bambini.
- Tenere l'apparecchio fuori dalla portata dei bambini quando è acceso o in fase di raffreddamento.
- Tenere l'apparecchio e il cavo di alimentazione lontano da fonti di calore o bordi affilati per evitare danni.
- Tenere il cavo di alimentazione lontano da qualsiasi parte dell'apparecchio che potrebbe surriscaldarsi durante l'uso.
- Tenere l'apparecchio lontano da altre apparecchiature che producono calore.
- Evitare che il cavo di alimentazione rimanga sospeso su piani di lavoro, tocchi superfici calde o si intrecci.
- Non immergere i componenti elettrici dell'apparecchio in acqua o in altri liquidi.
- Non utilizzare l'apparecchio con le mani bagnate o se i collegamenti sono umidi.
- Se l'apparecchio cade o viene involontariamente immerso nell'acqua, scollegarlo immediatamente dalla presa a muro. Non tentare di afferrarlo in acqua.
- Non lasciare l'apparecchio incustodito mentre è collegato all'alimentazione elettrica.
- Non rimuovere l'apparecchio dall'alimentazione elettrica tirando il cavo; è consigliabile spegnerlo ed estrarre la spina afferrandola.
- Non tirare o trasportare l'apparecchio tramite il cavo di alimentazione.

- Non utilizzare l'apparecchio per scopi diversi dall'uso previsto.
- Non utilizzare accessori diversi da quelli forniti in dotazione.
- Non utilizzare questo apparecchio all'aperto.
- Non conservare l'apparecchio alla luce diretta del sole o in condizioni di umidità elevata.
- Non spostare l'apparecchio mentre è in funzione.
- Scollegare l'apparecchio dall'alimentazione elettrica dopo l'uso e lasciarlo raffreddare completamente prima di eseguire operazioni di pulizia o manutenzione o prima di riporlo.
- Utilizzare sempre l'apparecchio su una superficie stabile e resistente al calore, a un'altezza confortevole.
- L'apparecchio non deve essere azionato mediante timer esterno o telecomando separato.
- Si sconsiglia l'uso di prolunghe.
- Questo apparecchio è destinato esclusivamente all'uso domestico, non a scopi commerciali.



**ATTENZIONE:** superficie calda. Non toccare le superfici calde o i componenti dell'apparecchio che generano calore.



**AVVERTENZA:** tenere l'apparecchio lontano da materiali infiammabili.

### Sensore di rilevamento bollitura a secco

Se l'apparecchio viene acceso accidentalmente quando è vuoto, il sensore si attiva e lo spegne. Non utilizzare il dispenser in questo lasso di tempo. Una volta raffreddato tornerà a funzionare normalmente.

### Rimozione del calcare

Nel tempo il calcare si può accumulare e incidere sulle prestazioni e sulla durata del dispenser.

Si consiglia di effettuare regolarmente la pulizia anticalcare (almeno ogni tre mesi), specialmente se il dispenser è utilizzato in zone con acqua dura. Una pulizia anticalcare frequente migliora le prestazioni e la durata del dispenser.

**PASSAGGIO 1:** riempire il dispenser con 2 litri di acqua fredda.

**PASSAGGIO 2:** versare all'interno del dispenser un agente decalcificante in commercio attenendosi alle istruzioni del produttore. Si sconsiglia di utilizzare l'aceto per rimuovere il calcare del dispenser.



Se il dispenser si spegne prima della bollitura o si nota un deposito di colore bianco al suo interno, è necessario eseguire la pulizia anticalcare.

## Cura e manutenzione

Prima di eseguire qualsiasi operazione di pulizia o manutenzione, scollegare il dispenser dall'alimentazione elettrica e lasciarlo raffreddare completamente. Scollegare sempre il cavo di alimentazione prima di eseguire operazioni di pulizia.

**PASSAGGIO 1:** pulire l'unità principale del dispenser con un panno morbido e umido, quindi asciugarla accuratamente.

**PASSAGGIO 2:** pulire la superficie interna con acqua calda e detersivo, quindi sciacquarla e asciugarla accuratamente. Assicurarsi che l'acqua non entri a contatto con nessun componente elettrico.

**PASSAGGIO 3:** prima di bollire qualsiasi liquido da bere, lasciar bollire dell'acqua pulita per circa 30 minuti per eliminare eventuali odori o materiali di produzione residui seguendo le istruzioni riportate nella sezione "**Uso del dispenser**". Eliminare l'acqua e pulire il dispenser prima dell'uso.

Non immergere il dispenser in acqua o altri liquidi.

Non utilizzare detersivi aggressivi o abrasivi o spugne abrasive per la pulizia del dispenser e dei relativi accessori, onde evitare di danneggiare la superficie.



**NOTA:** il dispenser deve essere pulito dopo ogni utilizzo.

## Istruzioni per l'uso

### Prima del primo utilizzo

Prima di collegare il dispenser all'alimentazione elettrica, pulirlo seguendo le istruzioni riportate nella sezione "**Cura e manutenzione**".



**NOTA:** al primo utilizzo, il dispenser potrebbe emettere del fumo o un lieve odore. Si tratta di un comportamento normale destinato a scomparire. Mantenere una ventilazione adeguata intorno al dispenser.

## Utilizzo del dispenser

**PASSAGGIO 1:** rimuovere il coperchio ruotandolo e sollevandolo dall'unità principale.

**PASSAGGIO 2:** posizionare il dispenser nel luogo in cui verrà utilizzato e verificare che sia in piano e stabile. Non spostare il dispenser quando è pieno.

**PASSAGGIO 3:** riempire il dispenser con acqua, sidro o vin brulé fino al livello desiderato. Non superare il livello di riempimento massimo indicato. Posizionare di nuovo il coperchio ruotandolo.

**PASSAGGIO 4:** collegare il dispenser all'alimentazione elettrica e accenderlo. La spia di mantenimento della temperatura si accende.

**PASSAGGIO 5:** selezionare la temperatura desiderata ruotando la manopola di regolazione in senso orario. La spia di riscaldamento si accende quando il dispenser

è in fase di riscaldamento. A seconda del volume del liquido e della temperatura impostata, potrebbero essere necessari fino a 30 minuti affinché il dispenser si riscaldi completamente.

**PASSAGGIO 6:** una volta raggiunta la temperatura desiderata, la spia di riscaldamento si spegne e la spia di mantenimento della temperatura si accende di nuovo. Durante l'uso, la spia di riscaldamento si accende e si spegne per indicare che il dispenser sta mantenendo la temperatura selezionata.

**PASSAGGIO 7:** per erogare il liquido, utilizzare il rubinetto nella parte inferiore del dispenser. Tenere premuta la linguetta verso il basso per erogare il liquido. Per un'erogazione continua, sollevare completamente la linguetta. Una volta erogata la quantità desiderata di liquido, riportare il rubinetto in posizione neutra.

**PASSAGGIO 8:** durante l'uso, il livello del liquido potrebbe ridursi eccessivamente. Per evitare che ciò accada, monitorare l'apposito indicatore. Se è necessario rabboccare il dispenser, aprire il coperchio indossando dei guanti resistenti al calore. Mantenersi a distanza di sicurezza dal dispenser, poiché potrebbe emettere vapore. Rabboccare il dispenser secondo necessità, riposizionare il coperchio e attendere che il liquido si riscaldi fino a raggiungere la temperatura selezionata.

**PASSAGGIO 9:** per spegnere il dispenser, ruotare la manopola di regolazione della temperatura in senso antiorario portandola in posizione "Off".

**PASSAGGIO 10:** spegnere il dispenser, scollegarlo dall'alimentazione elettrica e lasciarlo raffreddare. Se al suo interno è ancora presente del liquido caldo, il raffreddamento potrebbe richiedere del tempo. Una volta raffreddato, svuotare il dispenser e riporlo in un luogo sicuro.



**NOTA:** non posizionare mai il dispenser su una superficie che non possa sostenerne il peso. Quando è riempito al massimo, il dispenser pesa circa 9 kg.



**ATTENZIONE:** il dispenser non deve essere utilizzato senza il coperchio. Non spostare mai il dispenser quando contiene liquido caldo. Il dispenser si surriscalda durante l'uso; indossare sempre guanti termoresistenti per evitare lesioni e non toccare nessuna parte dell'apparecchio tranne i manici termoisolanti o il rubinetto.



**AVVERTENZA:** prestare attenzione durante il riscaldamento del liquido; il dispenser potrebbe emettere del vapore. A temperature superiori a 90 °C il liquido può traboccare se non monitorato. Non far bollire liquidi a temperature elevate per periodi prolungati quando l'apparecchio è incustodito e abbassare la temperatura in caso di fuoriuscite. Se si imposta il dispenser a 110 °C, il liquido non bollerà più velocemente. Non riscaldare mai liquidi volatili o infiammabili.

## Conservazione

Controllare che il dispenser sia freddo, pulito e asciutto prima di riporlo in un luogo fresco e privo di umidità.

Avvolgere il cavo attorno al dispenser senza stringerlo troppo, onde evitare danni.

## Specifiche

Codice prodotto: PT2907

Ingresso: 220–240 V ~ 50–60 Hz

Uscita: 1500 W

CE

**Smaltimento delle batterie e delle apparecchiature elettriche ed elettroniche**



Questo simbolo sul prodotto, sulle batterie o sulla confezione indica che il prodotto e le batterie in esso contenute non devono essere smaltite insieme ai rifiuti domestici. È responsabilità dell'utente consegnarlo a un punto di raccolta preposto al riciclaggio delle batterie e delle apparecchiature elettriche ed elettroniche. La raccolta differenziata e il riciclaggio contribuiranno a preservare le risorse naturali e a prevenire conseguenze negative per la salute umana e l'ambiente a causa della possibile presenza, nel prodotto, di sostanze pericolose che potrebbero essere rilasciate da uno smaltimento inappropriato. Alcuni rivenditori forniscono un servizio di raccolta e smaltimento delle apparecchiature esauste. **È responsabilità dell'utente cancellare i dati memorizzati in apparecchiature elettriche ed elettroniche prima dello smaltimento.** Per ulteriori informazioni sui punti di smaltimento di batterie, i rifiuti elettrici ed elettronici, contattare l'ufficio locale della città/comune, il servizio di smaltimento dei rifiuti domestici o il rivenditore.

Realizzato da:  
Ultimate Products UK Ltd.,  
Victoria Street, Manchester OL9 0DD. **UK.**  
Ultimate Products Europe Ltd.,  
19 Baggot Street Lower, Dublin D02 X658. **ROI.**

**PRODOTTO IN CINA.**

CD140818/MD130324/V3