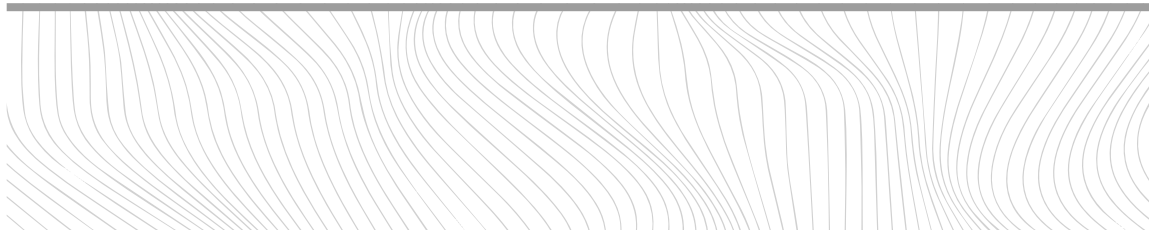
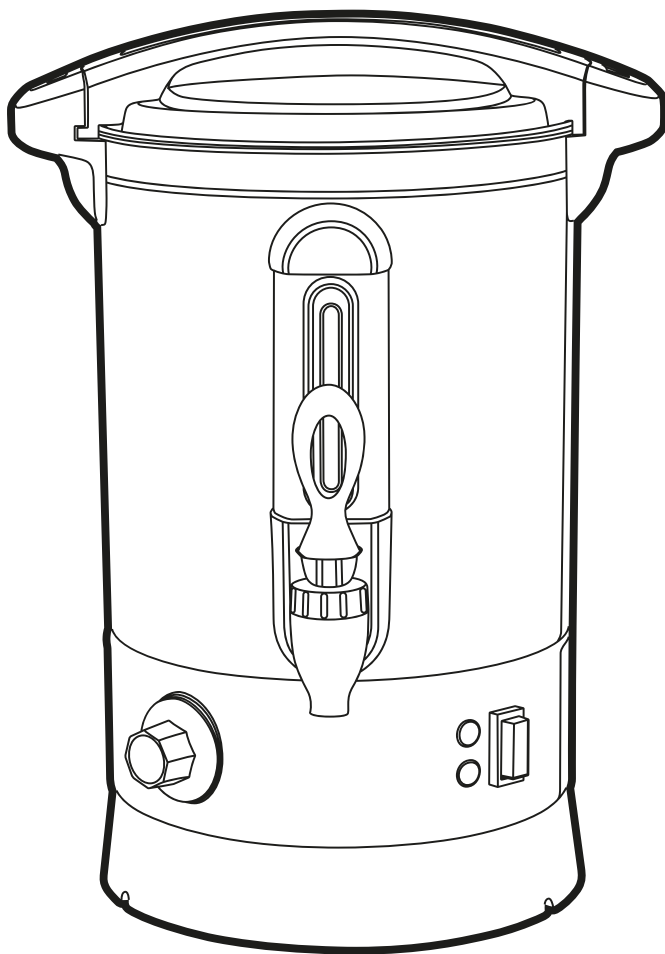
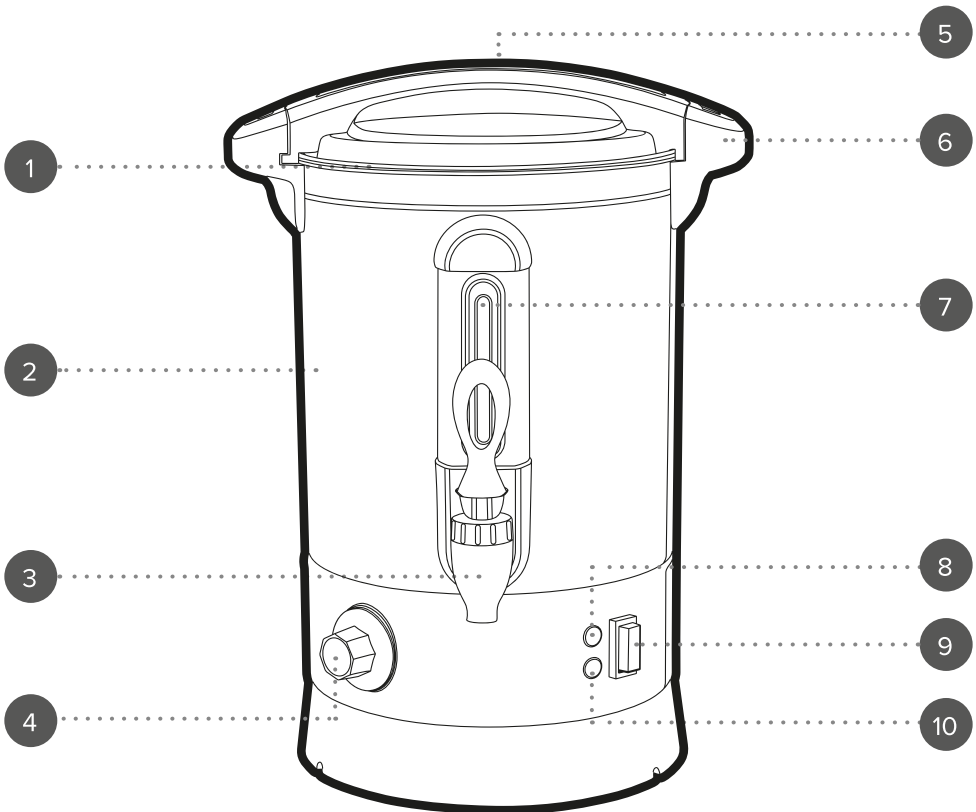


# Manual do utilizador

Dispensador



## Descrição das peças



1. Tampa
2. Unidade principal do dispensador
3. Torneira
4. Botão de controlo da temperatura
5. Pega fria ao toque

6. Alças de transporte
7. Marca de enchimento máx.
8. Luz indicadora da função de aquecimento
9. Interruptor de ligar/desligar
10. Luz indicadora da função manter quente

Conserve estas instruções para referência futura.

## **INSTRUÇÕES DE SEGURANÇA**

- Quando utilizar aparelhos elétricos, as precauções básicas de segurança devem ser sempre seguidas.
- Verifique se a tensão indicada na placa de classificação corresponde à da rede local antes de ligar o aparelho à tomada elétrica.
- Este aparelho pode ser utilizado por crianças a partir dos 8 anos de idade e por pessoas com limitações físicas, sensoriais ou mentais ou com falta de conhecimento, desde que as mesmas tenham sido supervisionadas/instruídas e compreendam os perigos associados.
- O aparelho não deve servir de brinquedo para crianças.
- As crianças não devem efetuar a limpeza ou a manutenção a realizar pelo utilizador, exceto se tiverem idade superior a 8 anos e sejam supervisionadas.
- Este aparelho não é um brinquedo.
- Em caso de queda ou danos do aparelho ou de avaria no cabo de alimentação, na ficha ou em qualquer peça do aparelho, pare imediatamente de utilizar o produto para evitar potenciais ferimentos.
- Este aparelho não contém peças que possam ser reparadas pelo utilizador; apenas um electricista qualificado deve efetuar reparações. As reparações incorretas podem colocar o utilizador em risco de ferimentos.
- Mantenha o aparelho e o respetivo cabo de alimentação fora do alcance das crianças.
- Mantenha o aparelho fora do alcance das crianças quando estiver ligado ou a arrefecer.
- Mantenha o aparelho e o cabo de alimentação afastados de fontes de calor ou arestas afiadas que possam causar danos.
- Mantenha o cabo de alimentação afastado de quaisquer peças do aparelho que possam aquecer durante a utilização.
- Mantenha o aparelho afastado de outros aparelhos que irradiem calor.
- Não permita que o cabo de alimentação fique pendurado em bancadas, toque em superfícies quentes ou fique torcido.
- Não mergulhe os componentes elétricos do aparelho dentro de água ou de qualquer outro líquido.
- Não utilize o aparelho com as mãos molhadas ou se alguma ligação estiver molhada.
- Se cair ou ficar acidentalmente submerso em água, desligue o aparelho imediatamente da tomada. Não toque na água.
- Não deixe o aparelho sem vigilância enquanto estiver ligado à tomada elétrica.
- Não desligue o aparelho da tomada elétrica puxando pelo cabo. Desligue e retire a ficha à mão.

- Não puxe nem transporte o aparelho segurando-o pelo cabo de alimentação.
- Não utilize o aparelho para outro fim que não o previsto.
- Não utilize outros acessórios que não os fornecidos.
- Não utilize este aparelho no exterior.
- Não guarde o aparelho sob luz solar direta ou em condições de humidade elevada.
- Não tente mudar o aparelho de local enquanto estiver em funcionamento.
- Desligue sempre a ficha do aparelho após a utilização e deixe-o arrefecer completamente antes de efetuar qualquer operação de limpeza ou manutenção do utilizador ou de o armazenar.
- Utilize sempre o aparelho numa superfície estável e resistente ao calor, a uma altura confortável para o utilizador.
- Este aparelho não deve ser utilizado com um temporizador externo nem um sistema de controlo remoto separado.
- Não se recomenda a utilização de um cabo de extensão com o aparelho.
- Este aparelho destina-se apenas a uso doméstico. Não deve ser utilizado para fins comerciais.



**CUIDADO:** superfície quente – não toque nas secções quentes nem nos componentes de aquecimento do aparelho.



**AVISO:** mantenha o aparelho afastado de materiais inflamáveis.

### Sensor de ferver a seco

Se o dispensador for acidentalmente ligado enquanto estiver vazio, o sensor de ferver a seco é ativado, o que faz com que a alimentação se desligue. Não tente utilizar o dispensador durante este período; depois de arrefecer, o mesmo retomará o seu funcionamento normal.

### Remover o calcário

O calcário pode desenvolver-se ao longo do tempo e afetar o desempenho e a vida útil do dispensador.

É recomendada a descalcificação regular do dispensador, pelo menos uma vez a cada três meses, especialmente se o dispensador for utilizado numa região onde a água for dura. A descalcificação frequente irá melhorar o desempenho e a vida útil do dispensador.

**PASSO 1:** encha o dispensador com 2 litros de água fria.

**PASSO 2:** acrescente um agente de descalcificação comercial ao dispensador, seguindo as instruções do fabricante. Não é recomendada a utilização de vinagre para descalcificar o dispensador.



Se o dispensador se desligar antes de ferver ou se for detetado um depósito branco no interior do mesmo, este tem de ser descalcificado.

## Cuidados e manutenção

Antes de tentar efetuar qualquer tarefa de limpeza ou manutenção, desligue o dispensador da tomada elétrica e deixe-o arrefecer completamente. Desligue sempre o cabo de alimentação antes de proceder à limpeza.

**PASSO 1:** limpe a unidade principal do dispensador com um pano humedecido e deixe secar completamente.

**PASSO 2:** lave o interior com água quente e sabão e, em seguida, enxague e seque cuidadosamente. Certifique-se de que a água não entra em contacto com quaisquer componentes elétricos.

**PASSO 3:** antes de ferver quaisquer líquidos para beber, ferva sempre água limpa durante cerca de 30 minutos para remover quaisquer odores ou materiais residuais de fabrico, seguindo as instruções na secção "**Utilizar o dispensador**". Elimine esta água e limpe o dispensador antes de usar.

Não mergulhe o dispensador em água ou qualquer outro líquido.

Nunca utilize detergentes de limpeza agressivos ou abrasivos nem esfregões para limpar o dispensador ou os respetivos acessórios, pois pode causar danos na superfície.



**NOTA:** o dispensador deve ser limpo após cada utilização.

## Instruções de utilização

### Antes da primeira utilização

Antes de ligar à tomada elétrica, limpe o dispensador seguindo as instruções na secção "**Cuidados e manutenção**".



**NOTA:** ao utilizar o dispensador pela primeira vez, pode ser emitido um ligeiro fumo ou odor. É uma situação normal e irá desaparecer em breve. Mantenha uma ventilação suficiente em redor do dispensador.

## Utilizar o dispensador

**PASSO 1:** retire a tampa, rodando-a e afastando-a da unidade principal do dispensador.

**PASSO 2:** coloque o dispensador no local onde será utilizado e verifique se está nivelado e estável. O dispensador não deve ser movido quando estiver cheio.

**PASSO 3:** encha o dispensador com água, cidra ou vinho quente até atingir o nível desejado. Não exceda a marca de enchimento máximo. Volte a colocar a tampa rodando-a para a posição correta.

**PASSO 4:** ligue a ficha do dispensador à tomada elétrica e ligue o dispensador. A luz indicadora da função manter quente acende-se.

**PASSO 5:** selecione uma regulação de temperatura rodando o botão de controlo da temperatura para a direita. A luz indicadora da função de aquecimento acende-se enquanto o dispensador está a aquecer. Dependendo do volume de líquido e da temperatura

selecionada, o dispensador pode demorar até 30 minutos a aquecer totalmente.

**PASSO 6:** quando a temperatura alvo é atingida, a luz indicadora de aquecimento apaga-se e a luz da função manter quente acende-se novamente. Durante a utilização, a luz indicadora da função de aquecimento vai acendendo e apagando para indicar que o dispensador mantém a temperatura selecionada.

**PASSO 7:** para dispensar líquido, utilize a torneira na parte inferior do dispensador. Prima a torneira e mantenha-a para baixo para dispensar líquido. Para dispensar líquido de forma contínua, vire a torneira para cima. Assim que a quantidade desejada de líquido tenha sido dispensada, volte a colocar a torneira na posição neutra.

**PASSO 8:** durante a utilização, o nível de líquido pode ficar demasiado baixo. Isto pode ser monitorizado utilizando o indicador de enchimento. Se precisar de adicionar bebida ao dispensador, abra a tampa utilizando luvas à prova de calor. Certifique-se de que mantém uma distância segura do dispensador, uma vez que pode ser libertado vapor. Adicione bebida ao dispensador, conforme necessário, substitua a tampa e espere que o líquido aqueça até à temperatura selecionada.

**PASSO 9:** para desligar o dispensador, rode o botão de controlo da temperatura para a esquerda para a posição " Off" (Desligado).

**PASSO 10:** desligue o dispensador e retire a ficha da tomada elétrica e deixe-o arrefecer. Isto pode demorar algum tempo se ainda houver líquido quente no interior. Depois de arrefecer, esvazie o dispensador e guarde-o em segurança.



**NOTA:** nunca coloque o dispensador numa superfície que não consiga suportar facilmente o seu peso. Quando está cheio até à marca de enchimento máximo, o dispensador pesa cerca de 9 kg.



**CUIDADO:** o dispensador não deve ser utilizado sem a tampa. Nunca mova o dispensador enquanto contém líquido quente. O dispensador aquece muito durante a utilização; use sempre luvas resistentes ao calor para evitar ferimentos e não toque em nenhuma parte do dispensador que não a torneira ou as pegas frias ao toque.



**AVISO:** tenha cuidado ao aquecer o líquido; o dispensador pode emitir vapor. Temperaturas acima dos 90 °C podem provocar a ebulição do líquido se não for monitorizado. Deixe o líquido ferver a altas temperaturas durante longos períodos de tempo sem supervisão e diminua a regulação da temperatura se for observada qualquer ebulição. Colocar o dispensador a 110 °C não fará com que o líquido ferva mais rapidamente. Nunca aqueça líquidos voláteis ou inflamáveis.

## **Armazenamento**

Verifique se o dispensador está frio, limpo e seco antes de o guardar num local fresco e seco.

Nunca enrole o cabo muito apertado à volta do dispensador. Enrole-o sem apertar para evitar danos.

## **Especificações**

Código do produto: PT2907

Entrada: 220–240 V ~ 50–60 Hz

Potência: 1500 W



#### Eliminação de resíduos de equipamentos elétricos e eletrônicos e pilhas/baterias



Este símbolo no produto, nas pilhas/baterias ou na embalagem significa que este produto e quaisquer pilhas/baterias que contenha não devem ser eliminados juntamente com o lixo doméstico. Em vez disso, é da responsabilidade do utilizador entregá-lo a um ponto de recolha aplicável para a reciclagem de pilhas/baterias e equipamento elétrico e eletrónico. A recolha separada e a reciclagem ajudarão a conservar os recursos naturais e a evitar as potenciais consequências negativas para a saúde humana e para o ambiente que resultariam de uma eliminação inadequada das substâncias perigosas que podem estar presentes nas pilhas/baterias e no equipamento elétrico e eletrónico. Alguns revendedores fornecem serviços de recolha que permitem ao utilizador devolver equipamento gasto para uma eliminação adequada. **É da responsabilidade do utilizador apagar quaisquer dados relativos a equipamentos elétricos e eletrónicos antes da eliminação.** Para obter mais informações sobre onde entregar as pilhas/baterias e os resíduos elétricos e eletrónicos, contacte o representante local da cidade/município, o serviço de recolha de resíduos domésticos ou o revendedor.

Fabricado por:  
Ultimate Products UK Ltd.,  
Victoria Street, Manchester OL9 0DD. **UK.**  
Ultimate Products Europe Ltd.,  
19 Baggot Street Lower, Dublin D02 X658. **ROI.**

**FABRICADO NA CHINA.**

CD140818/MD130324/V3